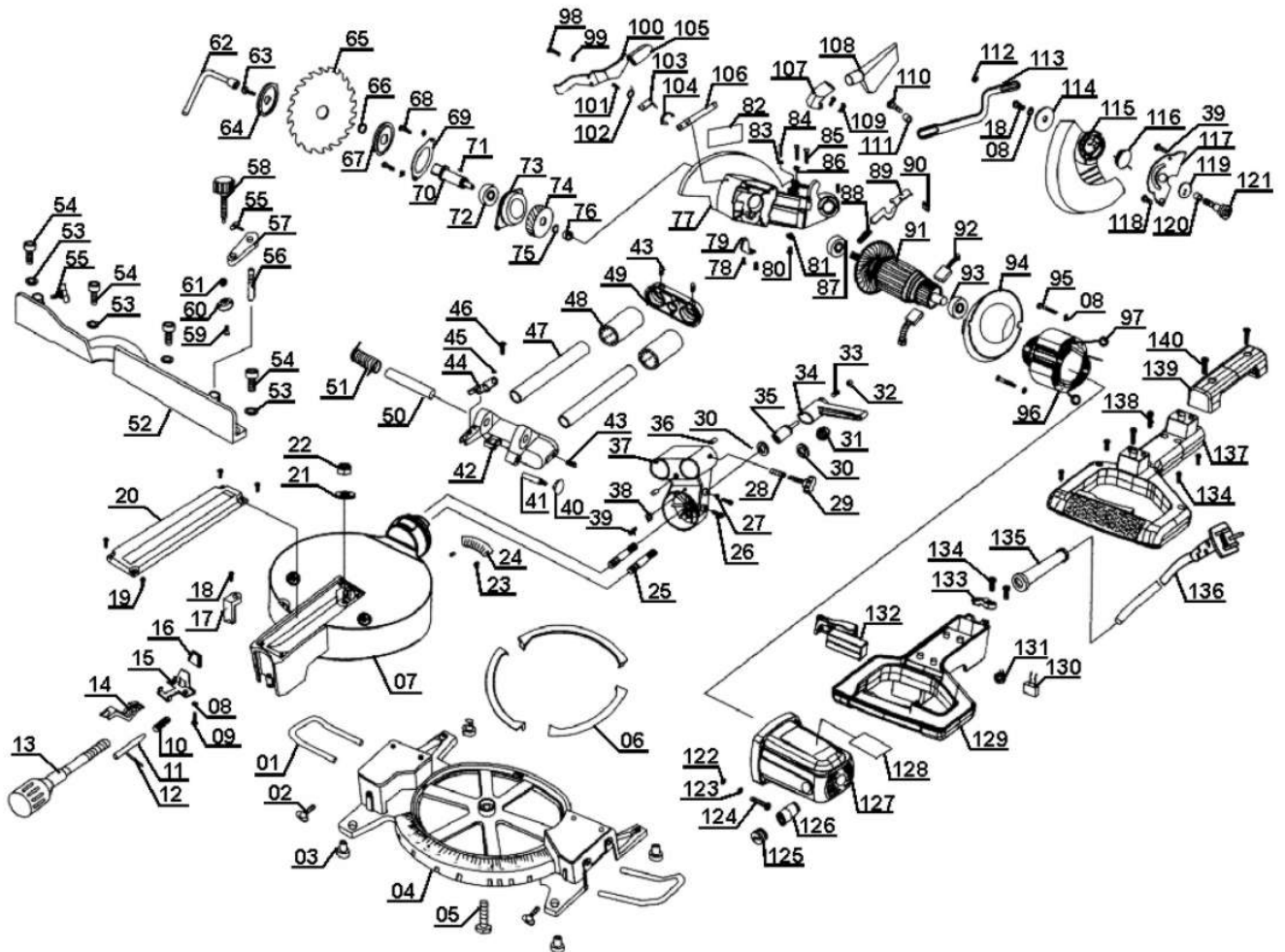


**KGSZ 2100**  
Sliding Mitre Saw

Artikel-Nr.: 4300661  
Ident-Nr.: 01015



**Komponenten / Ersatzteile**

Position	Artikel-Nr.	Beschreibung	Position	Artikel-Nr.	Beschreibung
1	430066101001	workpiece support	17	430066101017	Pointer
3	430066101003	Base Pad	20	430066101020	pvc-insert
5	430066101005	M8*50 Screw M8 x 50	24	430066101024	Scale
6	430066101006	Rotary Steel Piece	37	430066101037	Supporter
7	430066101007	Rotary Plate	42	430066101042	Engage Of The Supporter
13	430066101013	Locking Handle	47	430066101047	Sliding Bar
14	430066101014	Locking Release	48	430066101048	Linear Bearing LM25UU
15	430066101015	Steel Piece For Spring	51	430066101051	Spring

## Komponenten / Ersatzteile

Position	Artikel-Nr.	Beschreibung
52	430066101052	stock rail
62	430066101062	Wrench
64	430066101064	Outer Flange
66	430066101066	Position Ring
67	430066101067	Inner Flange
70	430066101070	Bolt
71	430066101071	4 Self-Circle Key
72	430066101072	6023 Bearing 6023
74	430066101074	Big Gear
75	430066101075	Spring For Bearing F17
83	430066101083	Nut For Depth Adjuster für Tiefeneinstellschraube
87	430066101087	6202 Bearing
91	430066101091	Armature
92	430066101092	Carbon Brush 2 piece
96	430066101096	stator
107	430066101107	adapter for dustbag
108	430066101108	Dust Bag
109	430066101109	M4*12 Screw
110	430066101110	Screw1
111	430066101111	Ring
112	430066101112	M5 Screw
115	430066101115	saw blade cover
121	430066101121	Screw
125	430066101125	Lid For Brush Holder
132	430066101132	on /off switch
136	430066101136	Plug
0	430066101901	Feststellknopf komplett

**Einhell**<sup>®</sup>

- ⓓ **Bedienungsanleitung**  
Zug-, Kapp- und Gehrungssäge
- ⓖⓔ **Operating Instructions**  
Drag, Cross-Cut and Mitre Box Saw
- ⓕ **Mode d'emploi**  
Scie passe-partout, tronçonneuse et à onglet
- ⓃⓁ **Gebruiksaanwijzing**  
Afkort-, balanceer- en verstekzaag
- Ⓡ **Istruzioni per l'uso della**  
Sega a traino per troncature e tagli obliqui
- ⓓⓀ **Instruktionsbog**  
Skov- kap- og geringssav
- ⓗⓇ **Upute za uporabu**  
povlačne pile, pile za prorezivanje i koso rezanje
- Ⓟ **Instrukcja obsługi**  
Pilarka dwuchwytowa do cięć poprzecznych i ukośnych
- ⓗ **Használati utasítás**  
vonó- fejező és sarkaló fűrész

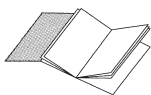
1



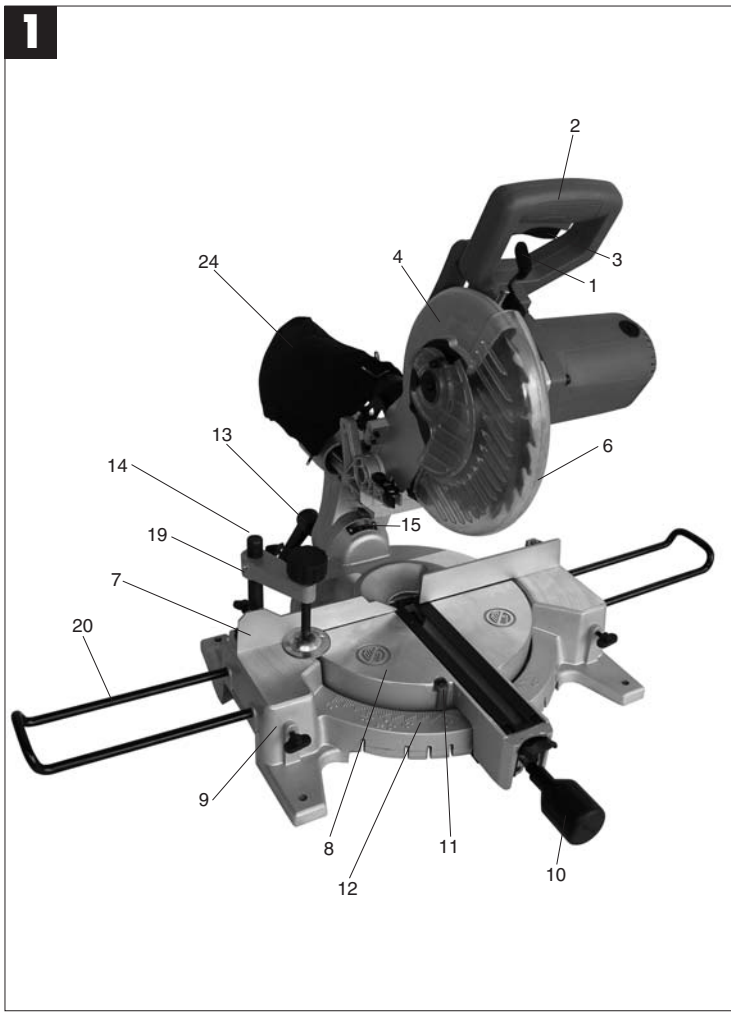
Art.-Nr.: 43.006.61

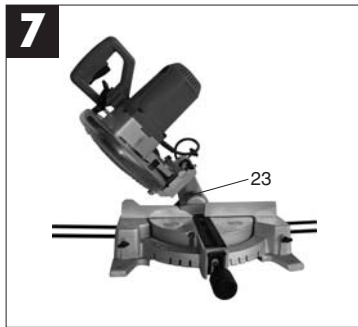
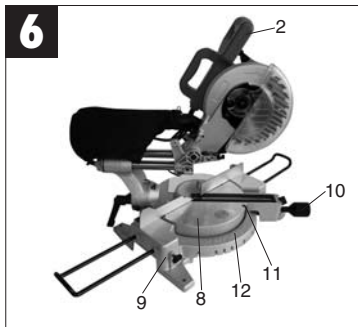
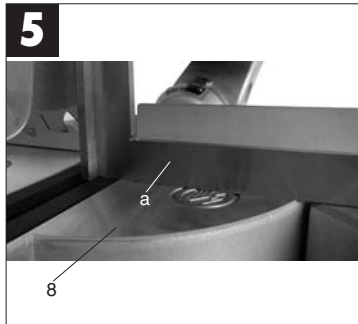
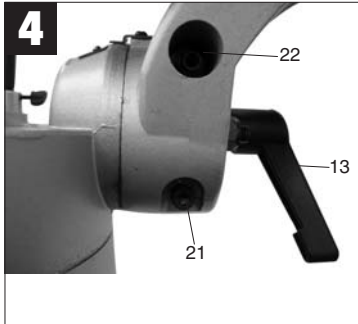
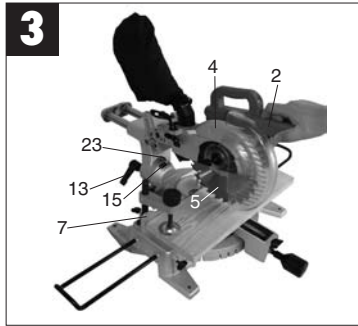
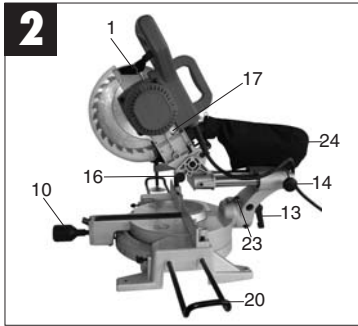
I.-Nr.: 01015

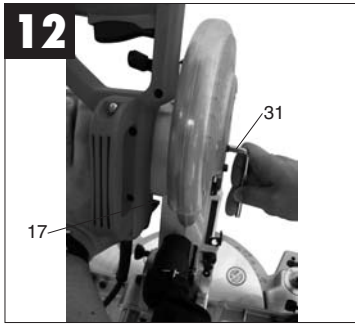
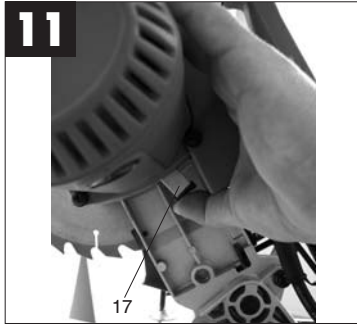
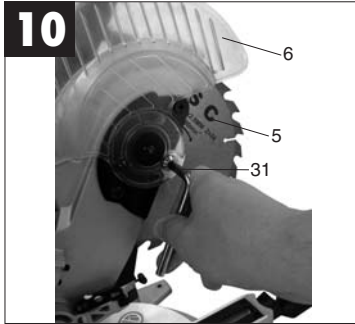
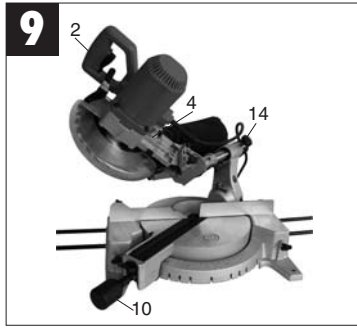
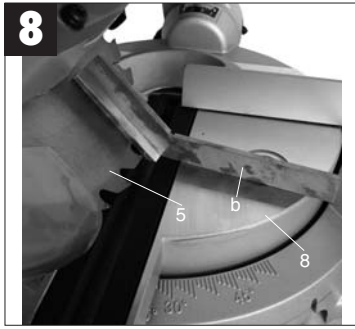
KGSZ **2100**



- Ⓓ Bitte Seite 2 ausklappen
- Ⓔ Please pull out page 2
- Ⓕ Veuillez ouvrir les page 2
- Ⓖ Gelieve bladzijden 2 te ontvouwen
- Ⓘ Aprire le pagine dalle 2
- Ⓚ Fold side 2 ud
- Ⓜ Molimo da raširite stranice 2
- Ⓟ Prosimy rozłożyć instrukcję na stronach 2







**D****1. Gerätebeschreibung (Abb. 1/2)**

1. Entriegelungshebel
2. Handgriff
3. Ein- / Ausschalter
4. Maschinenkopf
5. Sägeblatt
6. Sägeblattschutz beweglich
7. Anschlagsschne
8. Drehtisch
9. Bodenplatte feststehend
10. Feststellgriff
11. Zeiger
12. Skala für Drehtisch
13. Feststellbügel
14. Rändelschraube
15. Skala
16. Sicherungsbolzen
17. Sägewellensperre

**2. Lieferumfang**

- Kapp- und Gehrungssäge
- Spannvorrichtung (19)
- Werkstückauflage (20)
- Hartmetallbestücktes Sägeblatt (5)
- Spänefangsack (24)

**3. Bestimmungsgemäße Verwendung**

Die Zug-, Kapp- und Gehrungssäge dient zum Kappen von Holz und Kunststoff, entsprechend der Maschinengröße.

Die Säge ist nicht zum Schneiden von Brennholz geeignet.

Die Maschine darf nur nach ihrer Bestimmung verwendet werden.

Jede weitere darüber hinausgehende Verwendung ist nicht bestimmungsgemäß. Für daraus hervorgehende Schäden oder Verletzungen aller Art haftet der Benutzer/Bediener und nicht der Hersteller. Es dürfen nur für die Maschine geeignete Sägeblätter verwendet werden. Die Verwendung von Trennscheiben aller Art ist untersagt.

Bestandteil der bestimmungsgemäßen Verwendung ist auch die Beachtung der Sicherheitshinweise, sowie die Montageanleitung und Betriebshinweise in der Bedienungsanleitung.

Personen, die die Maschine bedienen und warten, müssen mit dieser vertraut und über mögliche Gefahren unterrichtet sein.

Darüber hinaus sind die geltenden Unfallverhütungsvorschriften genauestens einzuhalten.

6

Sonstige allgemeine Regeln in arbeitsmedizinischen und sicherheitstechnischen Bereichen sind zu beachten.

Veränderungen an der Maschine schließen eine Haftung des Herstellers und daraus entstehende Schäden gänzlich aus.

Trotz bestimmungsmäßiger Verwendung können bestimmte Restrisikofaktoren nicht vollständig ausgeräumt werden. Bedingt durch Konstruktion und Aufbau der Maschine können folgende Punkte auftreten:

- Berührung des Sägeblattes im nicht abgedeckten Sägebereich.
- Eingreifen in das laufende Sägeblatt (Schnittverletzung)
- Rückschlag von Werkstücken und Werkstückteilen.
- Sägeblattbrüche.
- Herausschleudern von fehlerhaften Hartmetallteilen des Sägeblattes.
- Gehörschäden bei Nichtverwendung des nötigen Gehörschutzes.
- Gesundheitsschädliche Emissionen von Holzstäuben bei Verwendung in geschlossenen Räumen.

**4. Wichtige Hinweise**

Bitte lesen Sie die Gebrauchsanweisung sorgfältig durch und beachten Sie deren Hinweise. Machen Sie sich anhand dieser Gebrauchsanweisung mit dem Gerät, dem richtigen Gebrauch sowie den Sicherheitshinweisen vertraut.

**Sicherheitshinweise**

- Ziehen Sie bei jeglichen Einstell- und Wartungsarbeiten den Netzstecker.
- Geben Sie die Sicherheitshinweise an alle Personen, die an der Maschine arbeiten, weiter.
- Verwenden Sie die Säge nicht zum Brennholzsägen.
- Vorsicht! Durch das rotierende Sägeblatt besteht Verletzungsgefahr für Hände und Finger
- Überprüfen Sie vor Inbetriebnahme, ob die Spannung auf dem Typenschild des Gerätes mit der Netzspannung übereinstimmt.
- Ist ein Verlängerungskabel erforderlich, so vergewissern Sie sich, daß dessen Querschnitt für die Stromaufnahme der Säge ausreichend ist. Mindestquerschnitt 1,5 mm<sup>2</sup>
- Kabeltrommel nur im abgerolltem Zustand



verwenden.

- Die Säge nicht am Netzkabel tragen.
- Setzen Sie die Säge nicht dem Regen aus und benutzen Sie die Maschine nicht in feuchter oder nasser Umgebung.
- Sorgen Sie für gute Beleuchtung.
- Sägen Sie nicht in der Nähe von brennbaren Flüssigkeiten oder Gasen.
- Tragen Sie geeignete Arbeitskleidung! Weite Kleidung oder Schmuck, können vom rotierenden Sägeblatt erfaßt werden.
- Die Bedienungsperson muß mindestens 18 Jahre alt sein, Auszubildende mind. 16 Jahre, jedoch nur unter Aufsicht.
- Kinder von dem am Netz angeschlossenem Gerät fernhalten.
- Überprüfen Sie die Netzanschlußleitung. Verwenden Sie keine fehlerhaften oder beschädigten Anschlußleitungen.
- Halten Sie den Arbeitsplatz von Holzabfällen und herumliegenden Teilen frei.
- An der Maschine tätige Personen dürfen nicht abgelenkt werden.
- Beachten Sie die Motor - und Sägeblatt-Drehrichtung.
- Das Sägeblatt darf in keinem Fall nach dem Ausschalten des Antriebs durch seitliches Gegendrücken gebremst werden.
- Bauen Sie nur gut geschärfte, rißfreie und nicht verformte Sägeblätter ein.
- Es dürfen nur Werkzeuge auf der Maschine verwendet werden, die der EN 847-1 entsprechen.
- Fehlerhafte Sägeblätter müssen sofort ausgetauscht werden.
- Benützen Sie keine Sägeblätter, die den in dieser Gebrauchsanweisung angegebenen Kenndaten nicht entsprechen.
- Es ist sicherzustellen, daß der Pfeil auf dem Sägeblatt mit, dem angebrachtem Pfeil auf dem Gerät übereinstimmt.
- Vergewissern Sie sich, daß das Sägeblatt in keiner Stellung den Drehtisch berührt, indem Sie bei gezogenem Netzstecker das Sägeblatt mit der Hand, in der 45° und in der 90° Stellung drehen. Sägekopf gegebenenfalls nach Punkt 7.3/7.4 neu justieren.
- Es ist sicherzustellen, daß alle Einrichtungen, die das Sägeblatt verdecken, einwandfrei arbeiten.
- Die bewegliche Schutzhaube darf in geöffnetem Zustand nicht festgeklemmt werden.
- Sicherheitseinrichtungen an der Maschine dürfen nicht demontiert oder unbrauchbar gemacht werden.
- Beschädigte oder fehlerhafte

Schutzeinrichtungen sind unverzüglich auszutauschen.

- Schneiden Sie keine Werkstücke, die zu klein sind, um sie sicher in der Hand zu halten.
- Vermeiden Sie ungeschickte Handpositionen, bei denen durch ein plötzliches Abrutschen eine oder beide Hände das Sägeblatt berühren könnten.
- Bei langen Werkstücken ist eine zusätzliche Auflage (Tisch, Böcke, etc.) erforderlich, um ein kippen der Maschine zu vermeiden.
- Runde Werkstücke wie Dübelstangen etc. müssen immer mit einer geeigneten Vorrichtung festgespannt werden.
- Es dürfen sich keine Nägel oder sonstige Fremdkörper in dem zu sägenden Teil des Werkstücks befinden.
- Arbeitsstellung stets seitlich vom Sägeblatt.
- Die Maschine nicht soweit belasten, daß sie zum Stillstand kommt.
- Drücken Sie das Werkstück immer fest gegen Arbeitsplatte und Anschlagschiene, um ein Wackeln bzw. Verdrehen des Werkstückes zu verhindern.
- Stellen Sie sicher, daß die Abschnitte sich seitlich von Sägeblatt entfernen können. Andernfalls ist es möglich, daß sie vom Sägeblatt erfaßt und weggeschleudert werden.
- Sägen Sie niemals mehrere Werkstücke gleichzeitig.
- Entfernen Sie nie lose Splitter, Späne oder eingeklemmte Holzteile bei laufendem Sägeblatt.
- Zum Beheben von Störungen oder zum Entfernen eingeklemmter Holzstücke die Maschine ausschalten. - Netzstecker ziehen-
- Umrüstungen, sowie Einstell-, Meß-, und Reinigungsarbeiten nur bei abgeschaltetem Motor durchführen. - Netzstecker ziehen-
- Überprüfen Sie vor dem Einschalten, daß die Schlüssel und Einstellwerkzeuge entfernt sind.
- Beim Verlassen des Arbeitsplatzes den Motor ausschalten und Netzstecker ziehen.
- Elektroinstallationen, Reparaturen und Wartungsarbeiten dürfen nur von Fachleuten ausgeführt werden.
- Sämtliche Schutz- und Sicherheitseinrichtungen müssen nach abgeschlossener Reparatur- oder Wartung sofort wieder montiert werden.
- Die Sicherheits-, Arbeits-, und Wartungshinweise des Herstellers, sowie die in den Technischen Daten angegebenen Abmessungen, müssen eingehalten werden.
- Die einschlägigen Unfallverhütungsvorschriften und die sonstigen, allgemein anerkannten sicherheitstechnischen Regeln müssen beachtet

**D**

werden.

- Merkhelfe der Berufsgenossenschaft beachten (VBG 7j).
- Schließen Sie bei jeder Tätigkeit die Staubabsaug-Einrichtung an.
- Der Betrieb in geschlossenen Räumen ist nur mit einer geeigneten Absauganlage zulässig.
- Die Kappsäge muß an einer 230 V Schukosteckdose, mit einer Mindestabsicherung von 10 A, angeschlossen werden.
- Verwenden Sie keine leistungsschwachen Maschinen für schwere Arbeiten.
- Verwenden Sie das Kabel nicht für Zwecke, für die es nicht bestimmt ist!
- Sorgen Sie für sicheren Stand und halten Sie jederzeit das Gleichgewicht.
- Überprüfen Sie das Werkzeug auf eventuelle Beschädigungen!
- Vor weiterem Gebrauch des Werkzeugs müssen Schutzvorrichtungen oder leicht beschädigte Teile sorgfältig auf ihre einwandfreie und bestimmungsgemäße Funktion untersucht werden.
- Überprüfen Sie, ob die beweglichen Teile einwandfrei funktionieren und nicht klemmen oder ob Teile beschädigt sind. Sämtliche Teile müssen richtig montiert sein und alle Bedingungen erfüllen, um den einwandfreien Betrieb des Werkzeugs sicherstellen.
- Beschädigte Schutzvorrichtungen und Teile müssen sachgemäß durch eine anerkannte Fachwerkstatt repariert oder ausgewechselt werden, soweit nichts anderes in der Gebrauchsanweisung angegeben ist.
- Lassen Sie beschädigte Schalter durch eine Kundendienstwerkstatt auswechseln.
- Dieses Werkzeug entspricht den einschlägigen Sicherheitsbestimmungen. Reparaturen dürfen nur durch eine Elektrofachkraft ausgeführt werden, indem Originalersatzteile verwendet werden; andernfalls können Unfälle für Benutzer entstehen.
- Beim Senkrechtarbeiten Vorsicht walten lassen.
- Achtung, bei Doppelgehrungsschnitten ist besondere Vorsicht geboten
- Überlasten Sie Ihr Werkzeug nicht!
- Tragen Sie eine Schutzbrille
- Verwenden Sie bei stauberzeugenden Arbeiten eine Atemmaske
- Kontrollieren Sie das Werkzeugkabel / Verlängerungskabel auf Beschädigung.



**Augenschutz tragen**



**Gehörschutz tragen**



**Staubschutz tragen**

**Geräuschemmissionswerte**

- Das Geräusch dieser Säge wird nach DIN EN ISO 3744; 11/95, E DIN EN 31201; 6/93, ISO 7960 Anhang A; 2/95 gemessen. Das Geräusch am Arbeitsplatz kann 85 db (A) überschreiten. In diesem Fall sind Schallschutzmaßnahmen für den Benutzer erforderlich. (Gehörschutz tragen!)

	Leerlauf
Schalldruckpegel LPA	86 dB(A)
Schalleistungspegel LWA	99 dB(A)

"Die angegebenen Werte sind Emmissionswerte und müssen damit nicht zugleich auch sichere Arbeitsplatzwerte darstellen. Obwohl es eine Korrelation zwischen Emmissions- und Immissionspegeln gibt, kann daraus nicht zuverlässig abgeleitet werden, ob zusätzliche Vorsichtsmaßnahmen notwendig sind oder nicht. Faktoren, welche den derzeitigen am Arbeitsplatz vorhandenen Immissionspegel beeinflussen können, beinhalten die Dauer der Einwirkungen, die Eigenart des Arbeitsraumes, andere Geräuschquellen usw., z.B. die Anzahl der Maschinen und anderen benachbarten Vorgängen. Die zuverlässigen Arbeitsplatzwerte können ebenso von Land zu Land variieren. Diese Information soll jedoch den Anwender befähigen, eine bessere Abschätzung von Gefährdung und Risiko vorzunehmen."

## 5. Technische Daten

Wechselstrommotor	230V ~ 50Hz
Leistung	1700 Watt
Betriebsart	S1
Leerlaufdrehzahl $n_0$	4800 min <sup>-1</sup>
Hartmetallsägeblatt	Ø 210 x Ø 30 x 2,8 mm
Anzahl der Zähne	24
Schwenkbereich	-45° / 0° +45°
Gehrungsschnitt	0° bis 45° nach links
Sägebreite bei 90°	205 x 65 mm
Sägebreite bei 45°	145 x 65 mm
Sägebreite bei 2 x 45° (Doppelgehrungsschnitt)	145 x 35 mm
Gewicht	ca. 18 kg

## 6. Vor Inbetriebnahme

- Die Maschine muß standsicher aufgestellt werden, d.h. auf einer Werkbank, dem serienmäßigen Untergestell o. ä. festschrauben.
- Vor Inbetriebnahme müssen alle Abdeckungen und Sicherheitsvorrichtungen ordnungsgemäß montiert sein.
- Das Sägeblatt muß frei laufen können.
- Bei bereits bearbeitetem Holz auf Fremdkörper wie z.B. Nägel oder Schrauben usw. achten.
- Bevor Sie den Ein- / Ausschalter betätigen, vergewissern Sie sich, ob das Sägeblatt richtig montiert ist und bewegliche Teile leichtgängig sind.
- Überzeugen Sie sich vor dem Anschließen der Maschine, daß die Daten auf dem Typenschild mit den Netzdaten übereinstimmen.

## 7. Aufbau und Bedienung

### 7.1 Säge aufbauen (Abb.1/2)

- Zum Verstellen des Drehtellers (8) den Feststellgriff (10) ca. 2 Umdrehungen lockern um den Drehteller (8) zu entriegeln.
- Drehteller (8) und Zeiger (11) auf das gewünschte Winkelmaß der Skala (12) drehen und mit dem Feststellgriff (10) fixieren.
- Durch leichtes Drücken des Maschinenkopfes (4) nach unten und gleichzeitiges Herausziehen des Sicherungsbolzens (16) aus der Motorhalterung, wird die Säge aus der unteren Stellung entriegelt.
- Maschinenkopf (4) nach oben schwenken, bis

der Entriegelungshebel (1) einrastet.

- Die Spannvorrichtung (19) und die Werkstückauflage (20) können sowohl links als auch rechts an der Bodenplatte (9) befestigt werden.
- Der Maschinenkopf (4) kann durch lösen der Feststellschraube (13), nach links auf max. 45° geneigt werden.

### 7.2 Kappschnitt 90° und Drehtisch 0° (Abb.3)

Bei Schnittbreiten bis ca. 100 mm kann die Zugfunktion der Säge mit der Rändelschraube (14) in der hinteren Position fixiert werden. Sollte die Schnittbreite über 100 mm liegen, muss darauf geachtet werden, dass die Rändelschraube (14) locker und der Maschinenkopf (4) beweglich ist.

- Maschinenkopf (4) in die obere Position bringen.
  - Maschinenkopf (4) am Handgriff (2) nach hinten schieben und gegebenenfalls in dieser Position fixieren. (je nach Schnittbreite)
  - Legen Sie das zu schneidende Holz an die Anschlagschiene (7) und auf den Drehtisch (8).
  - Das Material mit der Spannvorrichtung (19) auf der Bodenplatte (9) feststellen, um ein Verschieben während des Schneidvorgangs zu verhindern.
  - Entriegelungshebel (1) nach rechts bewegen um den Maschinenkopf (4) freizugeben.
  - Ein-, Ausschalter (3) drücken um den Motor einzuschalten. Mit dem Griff (2) gleichmäßig und mit leichtem Druck nach unten durch das Werkstück bewegen.
  - Nach Beendigung des Sägevorgangs Maschinenkopf wieder in die obere Ruhestellung bringen und Ein-, Ausschalter (3) loslassen.
- Achtung!** Durch die Rückholfeder schlägt die Maschine automatisch nach oben, d.h. Griff (2) nach Schnittende nicht loslassen, sondern Maschinenkopf langsam und unter leichtem Gegendruck nach oben bewegen.

### 7.3 Feinjustierung des Anschlags für Kappschnitt 90° (Abb. 4/5)

- Den Maschinenkopf (4) nach unten senken und mit dem Sicherungsbolzen (16) fixieren.
- Feststellschraube (13) lockern.
- Anschlagwinkel (a) zwischen Sägeblatt (5) und Drehtisch (8) anlegen.
- Gegenmutter lockern und die Justierschraube (21) soweit verstellen, bis der Winkel zwischen Sägeblatt (5) und Drehtisch (8) 90° beträgt.
- Um diese Einstellung zu fixieren Gegenmutter wieder festziehen.
- Überprüfen Sie abschließend die Position der

**D**

Winkelanzeige (23). Falls erforderlich, Zeiger mit Kreuzschlitzschraubendreher lösen, auf 0°-Position der Winkelskala (15) setzen und Halteschraube wieder festziehen.

#### 7.4 Kappschnitt 90° und Drehtisch 0°-45° (Abb. 6)

Mit der Kappsäge können Schrägschnitte nach links und rechts von 0°-45° zur Anschlagsschiene ausgeführt werden.

- Mit dem Handgriff (2) den Drehtisch (8) auf den gewünschten Winkel einstellen, d.h. der Zeiger (11) auf dem Drehtisch muß mit dem gewünschten Winkelmaß (12) auf der feststehenden Bodenplatte (9) übereinstimmen.
- Den Feststellgriff (10) wieder festziehen um Drehtisch (8) zu fixieren.
- Schnitt wie unter Punkt 7.2 beschrieben ausführen.

#### 7.5 Gehrungsschnitt 0°-45° und Drehtisch 0° (Abb. 4/7)

Mit der Kappsäge können Gehrungsschnitte nach links von 0°-45° zur Arbeitsfläche ausgeführt werden.

- Maschinenkopf (4) in die obere Stellung bringen.
- Den Drehtisch (8) auf 0° Stellung fixieren.
- Die Feststellbügel (13) lösen und mit dem Handgriff (2) den Maschinenkopf (4) nach links neigen, bis der Zeiger (23) auf das gewünschte Winkelmaß (15) zeigt.
- Feststellbügel (13) wieder festziehen und Schnitt wie unter Punkt 7.2 beschrieben durchführen.

#### 7.6 Feinjustierung des Anschlags für Gehrungsschnitt 45° (Abb. 2/4/8)

- Den Maschinenkopf (4) nach unten senken und mit dem Sicherungsbolzen (16) fixieren.
- Den Drehtisch (8) auf 0° Stellung fixieren.
- Die Feststellbügel (13) lösen und mit dem Handgriff (2) den Maschinenkopf (4) nach links, auf 45° neigen.
- 45°-Anschlagwinkel (b) zwischen Sägeblatt (5) und Drehtisch (8) anlegen.
- Gegenmutter lockern und Justierschraube (22) soweit verstellen, bis der Winkel zwischen Sägeblatt (5) und Drehtisch (8) genau 45° beträgt.
- Gegenmutter wieder festziehen um diese Einstellung zu fixieren.

#### 7.7 Gehrungsschnitt 0°-45° und Drehtisch 0°-45° (Abb. 4/9)

Mit der Kappsäge können Gehrungsschnitte nach links von 0°-45° zur Arbeitsfläche und gleichzeitig 0°-45° zur Anschlagsschiene ausgeführt werden (Doppelgehrungsschnitt).

- Maschinenkopf (4) in die obere Stellung bringen.
- Den Drehtisch (8) durch Lockern des Feststellgriffes (10) lösen.
- Mit dem Handgriff (2) den Drehtisch (8) auf den gewünschten Winkel einstellen (siehe hierzu auch Punkt 7.4).
- Den Feststellgriff (10) wieder festziehen um Drehtisch zu fixieren.
- Die Feststellbügel (13) lösen und mit dem Handgriff (2) den Maschinenkopf (4) nach links, auf das gewünschte Winkelmaß neigen (siehe hierzu auch Punkt 7.5).
- Feststellbügel (13) wieder festziehen.
- Schnitt wie unter Punkt 7.2 beschrieben ausführen.

#### 7.8 Spänefangsack (Abb. 1)

Die Säge ist mit einem Fangsack (24) für Späne ausgestattet.

Der Spänesack (24) kann über den Reißverschluß auf der Unterseite entleert werden.

#### 7.9 Austausch des Sägeblatts (Abb. 10/11/12)

- **Netzstecker ziehen!**
  - Den Maschinenkopf (4) nach oben schwenken
  - Hebel drücken und Sägeblattschutz so weit nach oben klappen, bis die Aussparung im Sägeblattschutz über der schlansschraube ist.
  - Mit einer Hand drücken Sie die Sägewellensperre (17) mit der anderen Hand setzen Sie den Schraubenschlüssel (31) auf die Flanschschräube.
  - Drücken Sie fest auf die Sägewellensperre (17) und drehen Sie die Flanschschräube langsam im Uhrzeigersinn. Nach max. einer Umdrehung rastet die Sägewellensperre ein.
  - Jetzt mit etwas mehr Kraftaufwand Flanschschräube im Uhrzeigersinn lösen.
  - Drehen sie die Flanschschräube ganz heraus.
  - Das Sägeblatt (5) vom Innenflansch abnehmen nach unten herausziehen.
  - Das neue Sägeblatt in umgekehrter Reihenfolge wieder einzusetzen und festziehen.
- Achtung! Die Schnittränge der Zähne d.h. die Drehrichtung des Sägeblattes, muß mit der Richtung des Pfeils auf dem Gehäuse übereinstimmen.

- Vor der Sägeblattmontage, müssen die Sägeblattflansche sorgfältig gereinigt werden.
- Der bewegliche Sägeblattschutz (6) ist in umgekehrter Reihenfolge wieder zu montieren.
- Bevor Sie mit der Säge weiter arbeiten, ist die Funktionsfähigkeit der Schutzeinrichtungen zu prüfen.
- Achtung! Nach jedem Sägeblattwechsel prüfen, ob das Sägeblatt in senkrechter Stellung, sowie auf 45° gekippt, im Schlitz des Drehtisches frei läuft.

## 8. Wartung

- Halten Sie die Lüftungsschlitze der Maschine stets frei und sauber.
- Staub und Verschmutzungen sind regelmäßig von der Maschine zu entfernen. Die Reinigung ist am besten mit Druckluft oder einem Lappen durchzuführen.
- Alle beweglichen Teile sind in periodischen Zeitabständen nachzuschmieren.
- Benutzen Sie zur Reinigung des Kunststoffes keine ätzenden Mittel.

## 9. Ersatzteilbestellung

Bei der Ersatzteilbestellung sollten folgende Angaben gemacht werden:

- Typ des Gerätes
- Artikelnummer des Gerätes
- Ident- Nummer des Gerätes
- Ersatzteil- Nummer des erforderlichen Ersatzteils

Aktuelle Preise und Infos finden Sie unter [www.isc-gmbh.info](http://www.isc-gmbh.info)

**GB****1. Description (Fig. 1/2)**

1. Release lever
2. Handle
3. On/Off switch
4. Machine head
5. Saw blade
6. Saw blade guard, hinged
7. Stop rail
8. Turntable
9. Base plate, fixed
10. Locking handle
11. Pointer
12. Dial for turntable
13. Locking lever
14. Knurled screw
15. Scale
16. Retaining pin
17. Saw shaft lock

**2. Items supplied**

- Circular crosscut and miter box saw
- Clamping device (19)
- Workpiece support (20)
- Carbide-tipped saw blade (5)
- Sawdust bag (24)

**3. Proper use**

The circular drag, crosscut and miter box saw is designed to crosscut wood and plastic commensurate with the machine's size.

The machine is not to be used for cutting fire wood. The machine is to be used only for its prescribed purpose.

Any use other than that mentioned is considered to be a case of misuse. The user/operator and not the manufacturer shall be liable for any damage or injury resulting from such cases of misuse.

The machine is to be operated only with suitable saw blades. It is prohibited to use any type of cutting-off wheel.

To use the machine properly you must also observe the safety regulations, the assembly instructions and the operating instructions to be found in this manual.

All persons who use and service the machine have to be acquainted with this manual and must be informed about its potential hazards.

It is also imperative to observe the accident prevention regulations in force in your area.

The same applies for the general rules of occupational health and safety.

The manufacturer shall not be liable for any changes made to the machine nor for any damage resulting from such changes.

Even when the machine is used as prescribed it is still impossible to eliminate certain residual risk factors. The following hazards may arise in connection with the machine's construction and design:

- Contact with the saw blade in the uncovered saw zone.
- Reaching into the running saw blade (cut injuries).
- Kick-back of workpieces and parts of workpieces.
- Saw blade fracturing.
- Catapulting of faulty carbide tips from the saw blade.
- Damage to hearing if essential ear-muffs are not worn.
- Harmful emissions of wood dust when the machine is used in closed rooms.

**4. Important notes**

Please read this manual carefully and pay attention to the information provided. Use this manual to familiarize yourself with the machine, its correct use and safety regulations.

**Safety regulations**

- Always pull the plug out of the power socket before adjusting or servicing the machine.
- Give these safety regulations to all persons who work on the machine.
- Do not use this saw to cut fire wood.
- Caution! Hands and fingers may be injured on the rotating saw blade.
- Before you use the machine for the first time, check that the voltage marked on the rating plate is the same as your mains voltage.
- If you need to use an extension cable, make sure its conductor cross-section is big enough for the saw's power consumption. Minimum cross-section: 1.5 mm<sup>2</sup>.
- If you use a cable reel, the complete cable has to be pulled off the reel.
- Never carry the saw by its cable.
- Do not leave the saw in the rain and never use it in damp or wet conditions.
- Provide good lighting.
- Never saw near combustible liquids or gases.

- Wear suitable work clothes! Loose garments or jewellery may become caught up in the rotating saw blade.
- Operators have to be at least 18 years of age. Trainees of at least 16 years of age are allowed to use the machine under supervision.
- Keep children away from the machine when it is connected to the power supply.
- Check the power cable (9). Never use a faulty or damaged power cable.
- Keep your workplace clean of wood scrap and any unnecessary objects.
- Persons working on the machine should not be distracted.
- Note the direction of rotation of the motor and saw blade.
- After you have switched off the motor, never slow down the saw blade by applying pressure to its side.
- Fit only blades which are well sharpened and have no cracks or deformations.
- The machine is to be operated only with tools which conform with EN 847-1.
- Faulty saw blades have to be replaced immediately.
- Never use saw blades which do not comply with the data specified in this manual.
- Make sure that the arrow on the saw blade complies with the arrow marked on the machine.
- Make certain that the saw blade does not touch the rotary table in any setting. To do so, pull out the power plug and tilt the saw blade by hand into the 45° position and the 90° position. If necessary, re-adjust the saw head as described in Section C/F.
- It is imperative to make sure that all the devices used to cover the saw blade are in good working order.
- Never wedge the hinged guard hood in open position.
- Never dismantle the machine's safety devices or put them out of operation.
- Damaged or faulty safety devices have to be replaced immediately.
- Never cut workpieces which are too small to hold securely in your hand.
- Do not place your hands in awkward positions where one or both may slip suddenly and touch the saw blade.
- When working with long workpieces, use an additional support (table, stand, etc.) to prevent the machine from tipping over.
- Always clamp round workpieces such as dowel rods etc. with suitable devices.
- There must be no nails or other foreign bodies in that part of the workpiece you want to cut.
- Always stand to the side of the saw blade when working with the saw.
- Never load the machine so much that it cuts out.
- Always press the workpiece firmly against the table and the stop rail to prevent it from wobbling or twisting.
- Make sure that off-cuts can be removed from the side of the saw blade. If not, they may catch on the saw blade crown and be catapulted into the surrounding area.
- Never saw several workpieces simultaneously.
- Never remove loose splinters, chips or jammed pieces of wood when the saw blade is running.
- To rectify faults or remove jammed pieces of wood, always switch off the machine first. - Pull out the power plug!
- Conversions, adjustments, measurements and cleaning jobs are to be performed only when the motor is switched off. - Pull out the power plug!
- Before you switch on the machine, check that all wrenches and adjustment tools have been removed.
- When you leave your workplace, switch off the motor and pull out the power plug.
- Electric installation work, repairs and maintenance are to be carried out only by specialists.
- All guards and safety devices have to be refitted immediately after completion of any repairs or maintenance.
- It is imperative to observe the manufacturer's safety, operating and maintenance instructions as well as the dimensions quoted in the technical data.
- It is imperative to observe the accident prevention regulations in force in your area as well as all other generally recognized rules of safety.
- Note the information published by your professional associations. (VBG7)
- Switch on the dust extraction system each time you use the machine.
- The machine may be used in closed rooms only in conjunction with a suitable vacuum extraction system.
- The circular cross-cut must be connected to a 230 V socket-outlet with a minimum 10 A fuse.
- Never use light-duty machines for heavy-duty work.
- Never use the cable for any purpose other than that for which it is intended!
- Adopt a firm standing position and keep your balance at all times.
- Check the tool for signs of damage!

**GB**

- Before you carry on using the tool it is imperative to check that its safety devices and any slightly damaged parts are working properly and in the way intended.
- Check that the moving parts work properly and do not jam or whether any of the parts are damaged. All parts must be fitted correctly and satisfy all conditions for the tool to work properly.
- Unless otherwise stated in these instructions, damaged safety devices and parts must be repaired or replaced by experts in an approved specialist workshop.
- Have damaged switches replaced by a customer service workshop.
- This tool complies with the pertinent safety regulations. Repairs are to be carried out only by qualified electricians using original replacement parts. The user may suffer an accident if this condition is not observed.
- Be careful when making vertical cuts.
- Take special care when making double miter cuts.
- Do not overload the tool!
- Wear safety goggles.
- Use a breathing mask on dusty jobs.
- Check the tool's power cable / extension cable for damage.

**Wear goggles****Wear ear-muffs****Wear a breathing mask****Noise emission values**

- The saw's noise is measured in accordance with DIN EN ISO 3744; 11/95, E Din EN 31201; 6/93, ISO 7960 Annex A; 2/95. The machine may exceed 85 dB(A) at the workplace. In this case, noise protection measures need to be introduced for the user (ear-muffs).

	Idle speed
Sound pressure level LPA	86 dB(A)
Sound power level LWA	99 dB(A)

„The quoted values are emission values and not necessarily reliable workplace values. Although there is a correlation between emission and immission levels it is impossible to draw any certain conclusions as to the need for additional precautions. Factors with a potential influence on the actual immission level at the workplace include the duration of impact, the type of room, and other sources of noise etc., e.g. the number of machines and other neighbouring operations. Reliable workplace values may also vary from country to country. With this information the user should at least be able to make a better assessment of the dangers and risks involved.“

**5. Technical data**

Asynchronous motor	230 V~ 50 Hz
Output	1700 W
Operating mode	S1
Idle speed $n_0$	4800 min <sup>-1</sup>
Carbide-tipped saw blade	ø 210 x ø 30 x 2,8 mm
Number of teeth	24
Tilting range	-45° / 0° / +45°
Mitre cuts	0° to 45° to the left
Sawing width at 90°	205 x 65 mm
Sawing width at 45°	145 x 65 mm
Sawing width at 2 x 45° (double mitre cuts)	145 x 35 mm
Weight	18 kg

**6. Before putting the machine into operation**

- The machine must be firmly mounted in working position, e.g. on a workbench, the base frame supplied with the machine, or similar.
- All the covers and safety devices have to be properly fitted before the machine is switched on.
- It must be possible for the saw blade to run freely.
- When working with wood that has been processed before, watch out for foreign bodies such as nails or screws etc.
- Before you actuate the On/Off switch, make sure that the saw blade is correctly fitted and that the machine's moving parts run smoothly.
- Before you connect the machine to the power



supply, make sure the data on the rating plate is the same as that for your mains.

## 7. Assembly

### 7.1 Setting up the saw unit (Fig. 1/2)

- To adjust the turntable (8), loosen the locking handle (10) by approx. 2 turns, which frees the turntable (8).
- Turn the turntable (8) and scale pointer (11) to the desired angular setting on the dial (12) and lock into place with the locking handle (10).
- Lightly press the machine head (4) down while at the same time pulling the retaining pin (16) out from the motor mounting; this causes the saw to move down to the lower working position.
- Swing the machine head (4) up until the retaining hook latches into place.
- The clamping device (19) and the workpiece support (20) can be fastened on both the right and left sides of the base plate (9).
- By loosening the tightening screw (13), the machine head (4) can be angled to the left up to 45°.

### 7.2 Making 90° crosscuts with turntable at 0° (Fig. 1/3)

For cutting widths up to 100 mm it is possible to fix the saw's drag function with the knurled screw (14) in rear position. If the cutting width exceeds 100 mm you must ensure that the knurled screw (14) is slackened and that the machine head (4) can be moved.

- Bring the machine head (4) to its upper position.
- Push the machine head (4) back by its handle (2) and affix in this position if necessary (depending on the cutting width).
- Place the piece of wood to be cut against the stop rail (7) and on the turntable (8).
- Secure the workpiece in position with the clamping device (19) on the base plate (9) to prevent the workpiece from moving during the cutting process.
- Turn the release lever (1) to the left to release the machine head (4).
- Push the ON/OFF switch (3) to start the motor. Using the handle (2), push downward all the way through the work-piece with uniform and light pressure.
- After the cutting process is finished, bring the machine head back to its upper (home) position and release the ON/OFF button (3).

**Caution!** The resetting springs in the machine automatically raise the machine head. Do not

simply let go of the handle (2) after cutting, but allow the machine head to slowly lift up by applying slight counterpressure.

### 7.3 Precision adjustment of the stop for crosscut 90° (Fig. 4/5)

- Lower the machine head (4) and fasten in place with the safety pin (16).
- Slacken the tightening screw (13).
- Place the angular stop (a) between the blade (5) and the turntable (8).
- Slacken the counternut and adjust the adjustment screw (21) until the angle between the blade (5) and the turntable (8) equals 90°.
- Retighten the counternut to secure this setting.
- Finally, check the position of the angle indicator. If necessary, release the pointer with a crosstip screwdriver, move to the 0° position of the angle scale (15) and retighten the holding screw.

### 7.4 Making 90° crosscuts with turntable at 0° - 45° (Fig. 6)

With the KGSZ 2100 you can make right and left angular cuts from 0° - 45° to the stop rail.

- Use the handle (2) to set the turntable (8) to the desired angle i.e. the scale pointer (11) on the turntable must coincide with the desired angular setting (12) on the stationary base plate (9).
- Re-tighten the locking handle (10) to lock the turntable (8) into place.
- Cut as described under section 7.2.

### 7.5 Mitre cuts 0°-45° and rotary table 0° (Fig. 4/7)

The KGSZ 2100 can be used to make mitre cuts of 0°-45° relative to the machine bed on the left side.

- Lift the machine head (4) to its top position.
- Fix the rotary table (8) in 0° position.
- Undo the locking nut (13) and, holding the handle (2), tilt the machine head (4) to the left until the pointer (23) coincides with the required angle dimension (15).
- Re-tighten the locking nut (13) and make the cut as described in Section 7.2.

### 7.6 Precision adjustment of the stop for 45° mitre cuts (Fig. 2/4/8)

- Lower the machine head (4) and fix with the lock pin (16).
- Fix the rotary table (8) in 0° position.
- Undo the locking nut (13) and, holding the handle (2), tilt the machine head (4) to the left by 45°

**GB**

- Place the 45° stop angle (b) between the saw blade (5) and the rotary table (8).
- Slacken the counter nut and adjust the setting screw (22) until the angle between the saw (5) and the rotary table (8) equals exactly 45°.
- Re-tighten the locking nut (13) and make the cut as described in Section 7.2.

**7.7 Mitre cuts 0°-45° and rotary table 0°-45° (Fig. 4/9)**

The KGSZ 2100 can be used to make mitre cuts on the left at an angle of 0°-45° relative to the work top and 0°-45° relative to the stop rail.

- Lift the machine head (4) to its top position.
- Release the turntable (8) by loosening the locking grip (10).
- Adjust the rotary table (8) by its handle (2) to the required angle (see also Section 7.4).
- Re-tighten the locking handle (10) to fix the rotary table in position.
- Undo the clamping nut (13) and, holding the handle (2), tilt the machine head (4) to the left to the required angle dimension (see also Section 7.5).
- Re-tighten the locking nut (13) and make the cut as described in Section 7.2.

**7.8 Chip extraction (Fig. 1)**

The saw is equipped with a chip collection bag (24). The chip bag (24) can be emptied by opening the zip fastener at the bottom.

**7.9 Replacing the saw blade (Fig. 11)**

- Pull out the power plug.
- Swing up the machine head (4).
- Press the lever and swing up the saw blade guard to the point where the recess in the saw blade guard is above the flange bolt.
- Press the saw shaft lock (17) with one hand while holding the wrench (31) on the flange bolt with the other.
- Firmly press on the saw shaft lock (17) and slowly rotate the flange bolt in clockwise direction. The saw shaft lock engages after no more than one rotation.
- Now, using a little more force, slacken the flange bolt in clockwise direction.
- Turn the flange bolt until it is completely removed.
- Take the blade (5) off the inner flange and pull out downwards.
- Mount the new saw blade in reverse order and fasten.

Important! The cutting bevel of the teeth, i.e. the direction of rotation of the saw blade, has to conform with the direction of the arrow marked on the housing.

- Clean the saw blade flanges thoroughly before mounting the saw blade.
- Reattach the movable blade guard (6) in reverse order.
- Before using the saw again, check that the safety devices are in good working order.
- Important: Every time that you change the saw blade, check to see that it spins freely in the groove of the turntable in both perpendicular and 45° angle settings.

**8. Maintenance**

- Keep the machine's air vents unclogged and clean at all times.
- Remove dust and dirt regularly from the machine. Cleaning is best done with compressed air or a rag.
- Re-lubricate all moving parts in regular intervals.
- Never use caustic agents to clean plastic parts.

**9. Ordering replacement parts**

Please quote the following data when ordering replacement parts:

- Type of machine
- Article number of the machine
- Identification number of the machine
- Replacement part number of the part required

For our latest prices and information please go to [www.isc-gmbh.info](http://www.isc-gmbh.info)

## 1. Description de la machine (fig. 1/2)

1. Levier de déverrouillage
2. Poignée
3. Interrupteur MARCHE/ARRET
4. Tête de machine
5. Lame de scie
6. Capot de protection basculant
7. Rail de butée
8. Table tournante
9. Plaque de base, fixe
10. Poignée de blocage
11. Aiguille
12. Graduation pour table tournante
13. Etrier de blocage
14. Vis moletée
15. Echelle
16. Boulon d'arrêt
17. Blocage de l'arbre de scie

## 2. Etendue des fournitures

- Scie tronçonneuse et de coupe d'onglet
- Dispositif tendeur (19)
- Support de pièce à usiner (20)
- Lame de scie dotée de métal dur (5)
- Sac collecteur de copeaux (24)

## 3. Utilisation conforme à l'affectation prévue

La scie passe-partout, tronçonneuse et de coupe d'onglet sert à tronçonner le bois et les matières plastiques en fonction des dimensions de la machine. La scie n'est pas appropriée à découper le bois de chauffage. La machine ne doit être employée que pour le but pour lequel elle a été conçue. Toute autre utilisation n'est pas conforme à l'affectation prévue. L'utilisateur/opérateur - et non le fabricant - est tenu responsable pour des dégâts ou des blessures résultant d'une utilisation non conforme. Employez uniquement des lames de scie appropriées pour la machine. Il est interdit d'utiliser toutes sortes de meules de tronçonnage.

Le respect des consignes de sécurité et des instructions de montage ainsi que des informations de service dans le mode d'emploi est également partie intégrale d'une utilisation conforme à l'affectation prévue.

Les personnes qui manient et entretiennent la machine, doivent se familiariser avec celle-ci et être instruits des risques éventuels.

En outre, les règlements de prévoyance contre les accidents en vigueur doivent être strictement respectés. D'autre part, il faut suivre les autres

règles générales à l'égard de la médecine du travail et de la sécurité.

Des transformations effectuées sur la machine excluent entièrement la responsabilité du fabricant pour des dégâts en résultant.

En dépit d'une utilisation selon les règles, il n'est pas possible d'écartier complètement certains facteurs de risques restants. Dûs à la construction et à la conception de la machine, les problèmes suivants peuvent apparaître:

- Toucher la lame de scie dans la partie non recouverte.
- Mettre la main dans la lame de scie fonctionnante (blessures par coupures).
- Rebond de pièces à travailler et d'éléments de pièces à travailler
- Ejection d'éléments à métal dur défectueux de la lame de scie.
- Baisse de l'ouïe lorsque le protège-oreilles n'est pas utilisé.
- Emissions nocives de poussières de bois dans le cas d'une utilisation dans des locaux fermés.

## 4. Notes importantes

Veuillez lire attentivement le mode d'emploi et en respecter les instructions. Familiarisez-vous avec la machine, la bonne utilisation et les consignes de sécurité à l'aide de ce mode d'emploi.



### Consignes de sécurité

- Avant d'entreprendre des travaux de réglage et d'entretien, retirez la fiche de la prise de courant.
- Passez les consignes de sécurité à toutes les personnes qui travaillent avec la machine.
- N'employez pas la scie pour scier du bois de chauffage.
- Attention! La lame de scie en rotation représente un risque de blessure pour les mains et les doigts.
- Avant la mise en service, assurez-vous que la tension indiquée sur la plaque signalétique coïncide avec la tension du réseau sur place.
- Au cas où un câble de rallonge est nécessaire, assurez-vous que sa section transversale soit suffisante pour absorber le courant de la scie. Section transversale minimale: 1,5 mm<sup>2</sup>.
- Si vous utilisez un enrouleur de câble, déroulez complètement le câble.
- Ne portez pas la scie par le câble électrique.
- N'exposez la scie à la pluie ni ne l'utilisez pas

**F**

- dans un environnement humide ou détrempee.
- Veillez à un bon éclairage.
- Ne sciez pas à proximité de liquides inflammables ou de gaz.
- Portez des vêtements de travail appropriés. Les vêtements larges ou les bijoux peuvent être happés par la lame de scie en rotation.
- L'opérateur doit être âgé d'au moins 18 ans, les apprentis d'au moins 16 ans, mais uniquement sous surveillance.
- Tenez les enfants éloignés de la machine branchée.
- Contrôlez le câble d'alimentation. N'utilisez pas de câbles de raccordement défectueux ou endommagés.
- Maintenez la place de travail libre de morceaux de bois résidu et de pièces traînantes.
- Les personnes maniant la machine, ne doivent pas être dérangées dans leur travail.
- Respectez le sens de rotation du moteur et de la lame de scie.
- Après l'arrêt de l'entraînement, ne freinez en aucun cas la lame de scie en pressant sur le côté.
- Ne montez que des lames de scie bien affûtées, sans fissures et non déformées.
- N'employez que des outils sur la machine qui sont conforme à la norme EN 847-1.
- Echangez immédiatement les lames de scie défectueuses.
- N'utilisez pas de lames de scie qui ne correspondent pas aux caractéristiques indiquées dans ce mode d'emploi.
- Assurez-vous que le sens de la flèche sur la lame de scie correspond bien à celui sur la machine.
- Vérifiez que la lame de scie ne touche en aucune position la table tournante: après avoir débranché la machine, tournez la lame de scie manuellement dans la position de 45° et de 90°. Si nécessaire, réajustez la tête de sciage selon le point C/F
- Contrôlez que tous les dispositifs qui recouvrent la lame de scie fonctionnent parfaitement.
- Le capot de protection basculant ne doit pas être coincé quand il est ouvert.
- Les dispositifs de sécurité sur la machine ne doivent pas être démontés ni mis hors fonction.
- Echangez immédiatement les dispositifs de sécurité défectueux ou endommagés.
- Ne sciez pas de pièces à travailler qui sont trop petites pour être tenues à la main en toute sécurité.
- Évitez des positions maladroites des mains, sinon vous risquez de glisser et de toucher la lame de scie.
- Pour les pièces longues, utilisez une surface supplémentaire (tables, chevalets etc.) pour empêcher un basculement de la machine.
- Les pièces rondes telles que barres de chevilles doivent toujours être serrées à l'aide d'un dispositif approprié.
- La pièce à scier doit être libre de clous ou autres corps étrangers.
- Travaillez toujours à côté de la lame de scie.
- Ne chargez pas tant la machine qu'elle s'arrête.
- Pressez la pièce à travailler toujours fermement contre la surface de travail et contre le rail de butée pour empêcher que la pièce à travailler ne tremble ou ne se torde.
- Assurez-vous que les morceaux coupés tombent latéralement de la lame de scie, sinon il est possible qu'ils soient happés par la lame de scie et éjectés.
- Ne sciez jamais plusieurs pièces en même temps.
- N'enlevez jamais d'éclats, de copeaux détachés ou de pièces de bois coincées pendant le fonctionnement de la lame de scie.
- Arrêtez la machine et retirez la fiche de la prise de courant pour remédier à un mauvais fonctionnement ou pour enlever des pièces de bois coincées.
- Arrêtez le moteur et débranchez la machine avant d'exécuter des changements d'équipement ou d'effectuer des travaux de réglage, de mesure et de nettoyage.
- Avant de mettre la machine en marche, vérifiez que les clés et les outils de réglage soient bien enlevés.
- Si vous vous éloignez de votre place de travail, arrêtez le moteur et débranchez la machine.
- Les installations électriques, les réparations et les travaux d'entretien doivent toujours être exécutés par des spécialistes.
- Après avoir terminé une réparation ou l'entretien, remontez aussitôt tous les dispositifs de protection et de sécurité.
- Respectez impérativement les consignes de sécurité, de travail et d'entretien du fabricant ainsi que les dimensions indiquées dans les caractéristiques techniques.
- Il faut observer les règlements de prévoyance contre les accidents en vigueur et suivre les autres règles à l'égard de la sécurité généralement reconnus.
- Respectez les fiches techniques publiées par la caisse de prévoyance contre les accidents (VBG 7).
- Pour tout travail, raccordez le dispositif d'aspiration de poussière.
- Le fonctionnement de la machine dans des locaux fermés n'est autorisé qu'avec un équipement d'aspiration adéquat.
- La scie tronçonneuse doit être branchée sur

une prise de courant de sécurité de 230 V avec une protection par fusible de 10 A.

- N'utilisez pas de machines à faible puissance pour des travaux trop lourds.
- N'employez pas le câble à des fins inappropriées!
- Veillez à une position stable et maintenez toujours l'équilibre.
- Contrôlez si l'outil n'a pas été endommagé!
- Avant tout emploi, vérifiez soigneusement les dispositifs de sécurité ou les pièces légèrement endommagées quant à leur fonctionnement irréprochable et conforme à l'affectation prévue.
- Assurez-vous que les pièces mobiles fonctionnent impeccablement et qu'elles ne coincent pas. Contrôlez si des pièces sont endommagées. Toutes les pièces doivent être correctement montées et remplir toutes les conditions nécessaires à un fonctionnement parfait de l'outil.
- Les dispositifs de sécurité et les pièces endommagées doivent être dûment réparés ou échangés par un atelier spécialisé autorisé, sauf autre indication dans le mode d'emploi.
- Faites échanger les interrupteurs endommagés par un atelier de service après-vente.
- Cet outil correspond aux règlements de sécurité en vigueur. Les réparations doivent uniquement être exécutées par un spécialiste électrique qui utilise des pièces de rechange originales; l'utilisateur s'expose sinon à un risque d'accidents.
- Pour les travaux à la verticale, faites bien attention.
- Attention, faites preuve d'une précaution toute particulière lors des doubles coupes en onglet.
- Ne surchargez pas votre appareil !
- Portez des lunettes de protection
- Utilisez un masque anti-poussière pour les travaux générateurs de poussière
- Contrôlez le câble de l'outil / le câble de rallonge quant à d'éventuels endommagements.



**Porter un dispositif de protection des yeux**



**Porter un protège-oreilles**



**Porter un masque de protection contre la poussière**

## Emission de bruit

- Le niveau sonore de cette scie est mesuré selon DIN EN ISO 3744; 11/95, E DIN EN 31201; 6/93, ISO 7960, annexe A; 2/95. Le bruit sur le lieu de travail peut dépasser 85 db (A). Dans ce cas, des mesures d'insonorisation doivent être prises pour l'utilisateur (porter un protège-oreilles)

	à vide
Niveau de pression acoustique LPA	86 dB (A)
Niveau de puissance acoustique LWA	99 dB (A)

“ Les valeurs indiquées sont des valeurs d'émission. Elles ne représentent pas forcément aussi des valeurs sûres du lieu de travail. Quoiqu'il existe une corrélation entre les niveaux d'émission et d'immission, on ne peut pas en déduire fiablement que des mesures de précaution supplémentaires doivent ou ne doivent pas être prises. Les facteurs qui peuvent avoir une influence sur le niveau actuel d'immission sur le lieu de travail, sont entre autres la durée du bruit, les conditions spécifiques au lieu de travail, d'autres sources sonores etc., comme p.ex. le nombre des machines sur place ainsi que les opérations avoisinantes. Les valeurs fiables sur le lieu de travail peuvent aussi varier selon le pays. Toutefois, grâce à cette information l'utilisateur est en mesure d'évaluer plus sûrement les risques éventuels.”

## 5. Caractéristiques techniques

Moteur à courant alternatif	230 V ~ 50 Hz
Puissance	1700 Watt
Mode de service	S1
Vitesse de rotation de marche à vide $n_0$	4800 min <sup>-1</sup>
Lame de scie en métal dur	ø 210 x ø 30 x 2,8 mm
Nombre de dents	24
Zone de pivotement	-45° / 0° / +45°
Coupe d'onglet	0° jusqu'à 45° à gauche
Largeur de la scie à 90°	205 x 65 mm
Largeur de la scie à 45°	145 x 65 mm
Largeur de la scie à 2 x 45° (double coupe d'onglet)	145 x 35 mm
Poids	18 kg

**F****6. Avant la mise en service**

- La machine doit être placée de façon à être bien stable, autrement dit vissée à fond sur un établi ou le support fixe fourni en série, ou autre.
- Avant la mise en service, montez selon les règles tous les capots et les dispositifs de sécurité.
- La lame de scie doit fonctionner sans gêne.
- Si vous sciez un bois déjà travaillé, faites attention aux corps étrangers tels que clous ou vis etc.
- Avant d'actionner l'interrupteur MARCHE/ARRET, assurez-vous que la lame de scie soit correctement montée et que les éléments mobiles soient souples.
- Avant de raccorder la machine, soyez sûr que les données sur la plaque signalétique correspondent à celles du réseau.

**7. Montage et maniemment****7.1 Monter la scie (fig.1/2)**

- Pour régler le plateau rotatif (8), dévissez la poignée de blocage (10) d'env. 2 tours pour déverrouiller la plaque rotatif (8).
- Tournez le plateau rotatif (8) et la flèche (11) à la cote d'angle désirée de la graduation (12) et fixez à l'aide de la poignée de blocage (10).
- En appuyant légèrement sur le bouton de la machine (4) vers le bas et en retirant simultanément le bouton de sécurité (16) du support du moteur, la scie est déverrouillée en position de travail inférieure.
- Pivotez la tête de la machine (4) vers le haut jusqu'à ce que le crochet de sécurité s'encliquète.
- usiner (20) peuvent aussi bien être fixés à gauche qu'à droite sur la plaque de base (9).
- La tête de la machine (4) peut être inclinée vers la gauche de max. 45° en desserrant la vis de serrage (13).

**7.2 Tronçonnage de 90° et table de rotation 0° (fig. 1/3)**

Pour des largeurs de coupe de 100 mm maxi., le tirage de la scie peut être fixé en position arrière à l'aide de la vis moletée (14). Si la largeur de coupe dépasse 100 mm, il faut veiller à ce que la vis moletée (14) soit lâche et que la tête de la machine (4) puisse être bougée.

- Mettez la tête de la machine (4) en position supérieure.
- Poussez la tête de la machine (4) vers l'arrière par la poignée (2) et fixez-la également dans cette position. (en fonction de la largeur de coupe)
- Placez le bois à découper contre le rail de butée

(7) et sur le plateau rotatif (8).

- Fixez le matériel à l'aide du dispositif tendeur (19) sur la plaque de base (9) afin d'éviter qu'il ne se déplace pendant la coupe.
- Tournez le levier de déverrouillage (1) vers la gauche pour libérer la tête de la machine (4).
- Déplacez la pièce à usiner en la poussant légèrement et régulièrement vers le bas à l'aide de la poignée (2).
- Après avoir terminé la coupe, remplacez la tête de la machine en position de repos supérieure et relâchez l'interrupteur Marche Arrêt (3).  
**Attention!** La machine se remet automatiquement vers le haut à cause du ressort de rappel, autrement dit, ne relâchez pas la poignée (2) à la fin de la coupe, mais déplacez lentement la tête de la machine vers le haut en assurant une légère contre-pression.

**7.3 Ajustement de précision pour tronçonnage à 90°(fig. 4/5)**

- Baissez la tête de la machine (4) vers le bas et fixez-la avec le boulon de sécurité (16).
- Détendez la vis de serrage (13).
- Amenez une équerre à chapeau (a) entre la lame (5) et le plateau tournant (8).
- Desserrez le contre-écrou et déplacez la vis d'ajustage (21) jusqu'à ce que l'angle entre la lame (5) et la plaque tournante (8) soit de 90°.
- Pour fixer ce réglage, serrez à nouveau le contre-écrou.
- Contrôlez ensuite la position d'angle. Si nécessaire, desserrez le pointeur avec un tournevis cruciforme, amenez-le sur 0° de la graduation d'angle (15) et serrez à nouveau la vis.

**7.4 Coupe de tronçonnage de 90° et table tournante de 0°-45° (fig. 6)**

Avec la KGSZ 2100 vous êtes en mesure de réaliser des coupes en biais à gauche et à droite de 0°-45° par rapport au rail de butée.

- Desserrez la table tournante (8) en relâchant la poignée de blocage (10).
- Réglez la table tournante (8) sur l'angle désiré à l'aide de la poignée (2), cela veut dire que la marque (a) sur la table tournante (8) doit correspondre à la mesure de l'angle (17) désirée sur la plaque de base fixe (9).
- Resserrez la poignée de blocage (10) pour fixer la table tournante (8).
- Exécutez la coupe comme décrit dans le paragraphe 7.2.

### 7.5 Coupe d'onglet de 0° - 45° et table tournante de 0° (fig. 4/7)

Avec la KGSZ 2100 vous pouvez réaliser des coupes d'onglet à gauche de 0°-45° par rapport à la surface de travail.

- Mettez la tête de machine (4) dans la position supérieure.
- Fixez la table tournante (8) sur la position 0°.
- Desserrez la vis de serrage (13) et faites pencher la tête de la machine (4) vers la gauche avec la poignée (2) jusqu'à ce que le pointeur (23) soit sur la cote angulaire (15) désirée.
- Fixez à nouveau la vis de serrage (13) et effectuez la coupe comme décrit au point 7.2.

### 7.6 Ajustage précis de la butée pour la coupe d'onglet de 45° (fig. 4/8)

- Baissez la tête de machine (4) vers le bas et fixez-la à l'aide du boulon de sécurité (16).
- Bloquez la table tournante (8) à la position de 0°.
- Desserrez l'écrou de blocage (13) et inclinez la tête de machine (4) vers la gauche de 45° à l'aide de la poignée (2).
- Appliquez l'équerre de butée (b) de 45° entre la lame de scie (5) et la table tournante (8).
- Relâchez le contre-écrou (22) et réglez la vis d'ajustage (18) jusqu'à ce que l'angle entre la lame de scie (5) et la table tournante (8) soit exactement de 45°.
- Revissez le contre-écrou (22) pour fixer ce réglage.

### 7.7 Coupe d'onglet de 0° - 45° et table tournante de 0° - 47° (fig. 4/9)

Avec la KGSZ 2100 vous pouvez réaliser des coupes d'onglet à gauche de 0° - 45° par rapport à la surface de travail et en même temps de 0° - 45° par rapport au rail de butée (coupe d'onglet double).

- Mettez la tête de machine (4) en position supérieure.
- Desserrez la table tournante (8) en relâchant la poignée de blocage (10).
- Réglez la table tournante (8) sur l'angle désiré au moyen de la poignée (2) (cf. aussi point 7.4).
- Resserrez la poignée de blocage (10) pour fixer la table tournante.
- Desserrez l'écrou de blocage (13) et inclinez la tête de machine (4) vers la gauche sur la mesure d'angle souhaitée à l'aide de la poignée (2) (cf. aussi point 7.5).
- Resserrez l'écrou de blocage (13).
- Exécutez la coupe comme décrit dans le paragraphe 7.2.

### 7.8 Aspiration des copeaux (ill. 1)

La scie est équipée d'un sac à copeaux (24). Vous pouvez vider le sac à copeaux (24) grâce à une fermeture éclair sur le côté inférieur.

### 7.9 Changement de la lame de scie (fig. 11)

- Débranchez la machine.
- Pivotez la tête de machine (4) vers le haut.
- Appuyez sur le levier et relever le capot de protection de la lame de scie vers le haut jusqu'à ce que l'encoche dans le capot de protection de lame se trouve au-dessus de la vis à bride.
- Appuyez d'une main sur le dispositif de blocage de l'arbre de scie (17) et placez de l'autre main la clé à vis (31) sur la vis bridée.
- Appuyez fermement sur le dispositif de blocage de scie (17) et tournez lentement la vis bridée dans le sens des aiguilles d'une montre. Après un tour au max., le dispositif de blocage de scie s'encliquète.
- Desserrez à présent, avec un peu plus de force, la vis bridée en la tournant dans le sens des aiguilles d'une montre.
- Sortez complètement la vis bridée en la tournant.
- Enlevez la lame de scie (5) de la bride intérieure vers le bas et retirez-la.
- Remettez la nouvelle lame de scie dans l'ordre inverse et resserrez-la.  
Attention! L'obliquité de coupe des dents, c'est-à-dire le sens de rotation de la lame de scie, doit correspondre au sens de la flèche sur le boîtier. La protection mobile de la lame (6) doit être montée en procédant dans l'ordre inverse.
- Avant le montage de la lame de scie, nettoyez soigneusement les brides de la lame de scie.
- Contrôlez le fonctionnement des dispositifs de sécurité avant de continuer à travailler avec la scie.
- Attention : Après chaque changement de lame de scie, il faut contrôler si la lame de scie tourne bien sans obstacle dans la fente de la table de rotation lorsque la lame est en position verticale et lorsqu'elle est inclinée de 45°.

## 8. Entretien

- Maintenez les fentes d'aération de la machine toujours en bon état de propreté.
- Enlevez régulièrement la poussière et les salissures de la machine. Le nettoyage se fait de préférence à l'aide d'air comprimé ou d'un chiffon.
- Graissez tous les éléments mobiles à intervalles réguliers.

**F**

- N'employez pas d'agents caustiques pour nettoyer la matière plastique.

**9. Commande de pièces de rechange**

Pour les commandes de pièces de rechange, veuillez indiquer les références suivantes:

- Type de l'appareil
- No. d'article de l'appareil
- No. d'identification de l'appareil
- No. de pièce de rechange de la pièce requise

Vous trouverez les prix et informations actuelles à l'adresse [www.isc-gmbh.info](http://www.isc-gmbh.info)



**1. Beschrijving van het toestel (fig. 1/2)**

- 1 Ontgrendelingshefboom
- 2 Handgreep
- 3 In-/uitschakelaar
- 4 Machineknop
- 5 Zaagblad
- 6 Zaagbladbescherming beweegbaar
- 7 Aanslagrail
- 8 Draaitafel
- 9 Onderplaat vast
- 10 Vastzetgreep
- 11 Wijzer
- 12 Schaal voor draaitafel
- 13 Vastzetbeugel
- 14 Kartelschroef
- 15 Schaal
- 16 Borgbout
- 17 Zaagasvergreneding

**2. Omvang van de levering**

- Afkort- en verstekzaag
- Spaninrichting (19)
- Werkstukdrager (20)
- Van hardmetaal voorzien zaagblad (5)
- Spaanzak (24)

**3. Doelmatig gebruik**

De Einhell trek-, afkort- en verstekzaag dient om hout en kunststof af te korten overeenkomstig de grootte van de machine. De zaag is niet geschikt voor het snijden van brandhout. De machine mag slechts voor werkzaamheden worden gebruikt waarvoor zij bedoeld is.

Elk verder gaand gebruik is niet doelmatig. Voor eventueel daaruit voortvloeiende schade of verwondingen is de gebruiker/bediener, niet de fabrikant, aansprakelijk.

Alleen de voor de machine gepaste zaagbladen mogen worden gebruikt. Het gebruik van snijschijven, welke soort het ook is, is verboden. Het naleven van de veiligheidsvoorschriften alsook van de montage- en bedrijfsvoorschriften van deze gebruiksaanwijzing hoort eveneens tot het doelmatig gebruik.

Personen, die de machine bedienen en onderhouden, moeten met haar vertrouwd en op de hoogte zijn van eventuele gevaren.

Bovendien dienen de geldende voorschriften ter voorkoming van ongevallen strikt te worden opgevolgd.

Andere algemene regelen qua arbeidsgeneeskunde en veiligheid dienen in acht te worden genomen.

Wijzigingen aan de machine sluiten een aansprakelijkheid van de fabrikant en daaruit

voortvloeiende schade helemaal uit. Ondanks een doelmatig gebruik kunnen bepaalde resterende risicofactoren niet volledig uit de weg worden geruimd. Ten gevolge van de constructie en de opbouw van de machine kunnen zich de volgende punten voordoen:

- Raken van het zaagblad in het niet afgedekt zaagbereik.
- Grijpen in het draaiend zaagblad (sneeën)
- Terugslag van werkstukken en werkstukdelen
- Breken van het zaagblad.
- Wegslingeren van beschadigde hardmetaalelementen van het zaagblad.
- Gehoorschade bij niet-gebruik van de nodige gehoorbeschermer.
- Bij gebruik in gesloten vertrekken emissie van houtstof, die schadelijk is voor de gezondheid.

**4. Belangrijke aanwijzingen**

Lees deze gebruiksaanwijzing zorgvuldig en volg de aanwijzingen ervan op. Maakt U zich aan de hand van deze gebruiksaanwijzing vertrouwd met het toestel, het juiste gebruik alsook met de veiligheidsvoorschriften.

**Veiligheidsvoorschriften**

- Trek vóór afstel- en onderhoudswerkzaamheden telkens de netstekker uit het stopcontact.
- Geef de veiligheidsvoorschriften door aan alle personen die aan de machine werken.
- Gebruik de zaag niet om brandhout te zagen.
- Wees voorzichtig! Door het draaiende zaagblad bestaat er gevaar voor verwondingen voor handen en vingers.
- Controleer vóór ingebruikneming of de spanning vermeld op het kenplaatje van het toestel overeenkomt met de netspanning.
- Indien U een verlengkabel nodig heeft vergewis U zich ervan dat zijn doorsnede voldoende is voor het opgenomen vermogen van de zaag. Minimumdoorsnede 1,5 mm<sup>2</sup>.
- Kabeltrommel slechts in afgerolde toestand gebruiken.
- Draag de zaag niet aan de netkabel.
- Stel de zaag niet bloot aan de regen en gebruik de machine niet in een vochtige of natte omgeving.
- Zorg voor een goede verlichting.
- Zaag niet in de nabijheid van brandbare vloeistoffen of gassen.
- Draag de gepaste werkkledij! Wijde kleren of sieraden kunnen door het draaiende zaagblad worden gegrepen.

**NL**

- De bedieningspersoon moet minstens 18 jaar zijn, leerlingen minstens 16 jaar, maar alleen onder toezicht.
- Hou kinderen weg van het aan het net aangesloten toestel.
- Controleer de net aansluitkabel. Gebruik geen defecte of beschadigde kabels.
- Hou de werkplaats vrij van houtafval en rondslingerende delen.
- Aan de machine werkende personen mogen niet afgeleid worden.
- Let op de draairichting van de motor en het zaagblad.
- Na het uitschakelen van de motor mag het zaagblad in geen geval worden afgeremd door er zijdelings tegen de duwen.
- Installeer slechts goed scherpgeslepen, niet gedeformeerde, barstvrije zaagbladen.
- Alleen gereedschappen die overeenkomen met EN 847-1 mogen op de machine worden gebruikt.
- Beschadigde zaagbladen dienen onmiddellijk te worden vervangen.
- Gebruik geen zaagbladen die niet overeenkomen met de karakteristieke gegevens vermeld in deze gebruiksaanwijzing.
- Vergewis U zich ervan dat de pijl op het zaagblad overeenkomt met de pijl aangebracht op het toestel.
- Vergewis U zich ervan dat het zaagblad in geen stand de draaitafel raakt door het zaagblad bij uitgetrokken netstekker met de hand in de 45° en 90° stand te draaien.  
Zaagkop zo nodig volgens punt C/F opnieuw justeren.
- Zorg ervoor dat alle inrichtingen, die het zaagblad afdekken, perfect functioneren.
- De beweegbare beschermkap mag in geopende toestand niet worden vastgeklemd.
- Veiligheidsinrichtingen aan de machine mogen niet worden gedemonteerd of onklaar gemaakt.
- Beschadigde of defecte beschermingsinrichtingen dienen onmiddellijk te worden vervangen.
- Zaag geen werkstukken die te klein zijn om ze veilig met de hand te kunnen vasthouden.
- Vermijd onhandig handposities waarbij een of beide handen het zaagblad kunnen raken door plots weg te glijden.
- Bij lange werkstukken is een bijkomende steun (tafel, schragen) vereist om het kantelen van de machine te voorkomen.
- Ronde werkstukken zoals plugstangen etc. dienen altijd met behulp van een gepaste inrichting te worden vastgespannen.
- Er mogen zich geen nagels of andere vreemde voorwerpen in het te zagen gedeelte van het werkstuk bevinden.
- De bediener dient bij het werken altijd aan de zijkant van het zaagblad te staan.
- De machine niet belasten zodat ze tot stilstand komt.
- Duw het werkstuk altijd hard tegen de werkplaat en aanslagrail om een waggelen of verdraaien van het werkstuk te vermijden.
- Let erop dat afgezaagde stukken aan de zijkant van het zaagblad kunnen worden verwijderd. Anders zouden ze door het zaagblad kunnen worden gegrepen en weggeslingerd.
- Zaag nooit meerdere werkstukken tegelijk.
- Verwijder nooit bij draaiend zaagblad losse splinters, zaagsel of vastgekleemde stukken hout.
- Vóór het verhelpen van storingen of verwijderen van vastgekleemde stukken hout de machine uitschakelen en de netstekker uit het stopcontact trekken.
- Vóór ombouw-, instel-, meet- en schoonmaakwerkzaamheden telkens de motor uitschakelen en de netstekker trekken.
- Controleer of sleutels en instelgereedschappen zijn verwijderd alvorens de machine in te schakelen.
- Bij het verlaten van de werkplaats de motor uitschakelen en de netstekker uit het stopcontact trekken.
- Elektrische installaties, herstellingen en onderhoudswerkzaamheden mogen slechts door deskundige worden uitgevoerd.
- Alle bescherm- en veiligheidsinrichtingen moeten aan het eind van een herstelling of onderhoud onmiddellijk weer worden gemonteerd.
- De veiligheids-, werk- en onderhoudsvorschriften van de fabrikant alsook de afmetingen vermeld onder "Technische Gegevens" dienen te worden in acht genomen.
- De desbetreffende voorschriften ter voorkoming van ongevallen en de andere algemeen erkende veiligheidsregelen moeten worden nageleefd.
- Brochures met toelichtingen van de ongevallenverzekering in acht nemen (VBG 7).
- Sluit telkens bij het werken met de zaag de stofzuiginstallatie aan.
- Het bedrijf in gesloten vertrekken is alleen toegelaten met een gepaste afzuiginstallatie.
- De kapzaag dient te worden aangesloten op een 230 V veiligheidswandcontactdoos die beveiligd is door minstens 10 A zekering.
- Gebruik geen machine met een onvoldoend vermogen voor zwaar werk.
- Gebruik de kabel niet voor doeleinden waarvoor de kabel niet is bedoeld!
- Zorg voor een veilige stand en bewaar altijd uw evenwicht.
- Controleer het gereedschap op mogelijke beschadigingen!

- Veiligheidsinrichtingen of licht beschadigde onderdelen dienen zorgvuldig op perfecte en doelmatige functie te worden gecontroleerd alvorens het gereedschap verder te gebruiken.
- Controleer of de beweegbare onderdelen naar behoren functioneren en niet klem zitten resp. of onderdelen beschadigd zijn. Alle onderdelen moeten correct gemonteerd zijn en alle voorwaarden vervullen om een perfecte werking van het gereedschap te verzekeren.
- Beschadigde veiligheidsinrichtingen en onderdelen dienen deskundig te worden hersteld of vervangen door een geautoriseerd vakbedrijf tenzij iets anders vermeld staat in de gebruiksaanwijzing.
- Laat defecte schakelaars vervangen door een klantenservice-werkplaats.
- Dit gereedschap komt overeen met de desbetreffende veiligheidsvoorschriften. Herstellingen mogen alleen door een bekwaame elektricien worden doorgevoerd door originele reserveonderdelen te gebruiken; anders kunnen zich ongelukken voor de gebruiker voordoen.
- Bij het rechtop werken dient men voorzichtig te werk te gaan.
- Let op, bij dubbele verstek-sneden dient men bijzonder voorzichtig te werk te gaan.
- Overbelast uw gereedschap niet!
- Draag een beschermbril
- Gebruik bij stofverwekkende werkzaamheden een ademhalingsmasker
- Controleer de gereedschapskabel /verlengkabel op beschadigingen.



#### Oogbeschermer dragen



#### Gehoorbeschermer dragen



#### Stofmasker dragen

#### Geluidsemisiewaarden

- Het geluid van deze zaag wordt gemeten volgens DIN EN ISO 3744; 11/95, E DIN EN 31201; 6/93, ISO 7960 bijlage A; 2/95. Het toestel kan aan de werkplaats 85 dB (A) overschrijden. In dit geval zijn geluidswerende maatregelen voor de

gebruiker noodzakelijk (gehoorbeschermer dragen).

#### Onbelast draaien

Geluidsdrukniveau LPA	86 dB(A)
Geluidsvermogen LWA	99 dB(A)

"De waarden vermeld in de tabel zijn emissiewaarden en moeten daarmee niet meteen veilige bedieningsplaatswaarden voorstellen. Hoewel er een correlatie bestaat tussen emissie- en immissiepeilen, kan er niet zeker uit worden afgeleid of al dan niet bijkomende voorzorgsmaatregelen vereist zijn. Factoren die het aan de bedieningsplaats voorhanden zijnde immissiepeil kunnen beïnvloeden, bevatten de duur van de inwerkingen, het karakteristieke van de werkruimte, andere geluidsbronnen etc., b. v. het aantal machines en andere nabije werkzaamheden. De betrouwbare bedieningsplaatswaarden kunnen eveneens van land tot land verschillen. Deze toelichting dient om de gebruiker in staat te stellen het in gevaar brengen en het risico beter te kunnen beoordelen".

#### 5. Technische gegevens

Wisselstroommotor	230 V~ 50 Hz
Vermogen	1700 Watt
Bedrijfsmodus	S1
Nullasttoerental $n_0$	4800 t/min.
Hardmetaalzaagblad	Ø 210 x Ø 30 x 2,8 mm
Aantal tanden	24
Draaigebied	-45° / 0° / +45°
Versteksnede	0° tot 45° naar links
Zaagbreedte bij 90°	205 x 65 mm
Zaagbreedte bij 45°	145 x 65 mm
Zaagbreedte bij 2 x 45° (dubbele verstekzaagsnede)	145 x 35 mm
Gewicht	18 kg

#### 6. Vóór ingebruikneming

- De machine moet worden opgesteld zodat ze veilig staat, d.w.z. ze moet op een werkbank, het standaardonderstel of dgl. worden vastgeschroefd.
- Vóór ingebruikneming moeten alle afdekkingen en veiligheidsinrichtingen naar behoren zijn gemonteerd.

NL

- Het zaagblad moet vrij kunnen draaien.
- Bij reeds bewerkt hout op vreemde voorwerpen letten zoals b.v. nagels of schroeven etc.
- Voordat U de in-/uitschakelaar indrukt dient U zich ervan te vergewissen dat het zaagblad correct is gemonteerd en beweegbare onderdelen gemakkelijk draaien.
- Controleer vóór het aansluiten van de machine of de gegevens vermeld op het kenplaatje overeenkomen met de gegevens van het stroomnet.

## 7. Montage en bediening

### 7.1 Zaag opbouwen (fig. 1/2)

- Om het draaiplateau (8) anders af te stellen de vastzetgreep (10) met ca. 2 slagen losdraaien teneinde het draaiplateau (8) te ontgrendelen.
- Draaiplateau (8) en wijzer (11) op de gewenste hoekmaat van de schaal (12) draaien en arrêteren m.b.v. de vastzetgreep (10).
- De zaag in de onderste werkstand ontgrendelen door de kop (4) van de machine lichtjes omlaag te drukken en tegelijk de borgbout (16) de motorhouder uit te trekken.
- Kop (4) van de machine omhoogzwenken tot de borghaak vastklikt.
- De spaninrichting (19) en de werkstukdrager (20) kunnen aan de linker- of rechterkant van de onderplaat (9) worden bevestigd.
- De kop (4) van de machine kan naar links tot max. 45° schuin worden gesteld door de spanschroef (13) los te draaien.

### 7.2 Afkortsneede 90° en draaitafel 0° (fig. 1/3)

Bij snijdbreedten tot 100 mm kan de trekfunctie van de zaag met de kartelschroef (14) in de achterste positie bevestigd worden. Indien de snijdbreedte boven 100 mm ligt dan moet erop gelet worden dat de kartelschroef (14) losjes zit en de machinekop (4) beweeglijk is.

- Kop (4) van de machine naar de bovenste stand brengen.
- Kop (4) van de machine aan de handgreep (2) achteruit schuiven en, indien nodig, in deze stand vastzetten. (naargelang de zaagbreedte)
- Leg het te zagen hout op de aanslagrail (7) en op het draaiplateau (8).
- Het materiaal op de onderplaat (9) vastzetten m.b.v. de spaninrichting (19) zodat het tijdens het zagen niet kan verschuiven.
- Ontgrendelhefboom (1) naar links bewegen teneinde de kop (4) van de machine vrij te zetten.
- Daarna op de aan- en uitschakelaar (3) om de motor in te schakelen. Met de greep (2)

gelijkmatig en met lichte druk naar beneden door het werkstuk bewegen.

- Na het zagen de kop van de machine terug in zijn bovenste ruststand brengen en Aan / Uitschakelaar (3) loslaten.

**Let op !** Door de terughaalveer slaat de machine vanzelf omhoog, d.w.z. de greep (2) aan het einde van de zaagsneede niet loslaten, maar de kop van de machine langzaam en onder lichte tegendruk omhoog bewegen.

### 7.3 Nauwkeurig instellen van de aanslag voor afkortsneede 90° (fig. 4/5)

- De kop (4) van de machine verlagen en vastzetten m.b.v. de borgbout (16).
- Spanschroef (13) losdraaien.
- Aanslagwinkelhaak (a) tussen zaagblad (5) en draaitafel (8) aanleggen.
- Contramoer losdraaien en de justerschroef (21) draaien tot de hoek tussen zaagblad (5) en draaitafel (8) 90° bedraagt.
- Om deze afstelling te fixeren contramoer terug aanhalen.
- Controleer tot besluit de positie van de hoekaanduiding. Indien nodig, wijzer losdraaien m.b.v. de kruiskopschroevendraaier, naar de 0° stand van de schaal met hoekmaten (15) brengen en vastzetschroef terug aanhalen.

### 7.4 Afkortsneede 90° en draaitafel 0°-45° (fig. 6)

Met de KGSZ 2100 kunnen schuine sneden naar links en rechts van 0° tot 45° ten opzichte van de aanslagrail worden uitgevoerd.

- Met de handgreep (2) de draaitafel (8) op de gewenste hoek afstellen, d.w.z. de wijzer (11) op de draaitafel moet overeenstemmen met de gewenste hoekmaat (12) op de vaste onderplaat (9).
- De vastzetgreep (10) opnieuw aanhalen om de draaitafel (8) te arrêteren.
- Zaagsneede uitvoeren zoals beschreven onder punt 7.2.

### 7.5 Versteeksneede 0° - 45° en draaitafel 0° (fig. 4/7)

Met de KGSZ 2100 kunnen versteeksneden naar links van 0° tot 45° tot het werkvlak worden uitgevoerd.

- De machinekop (4) naar de bovenste stand brengen.
- De draaitafel (8) in stand 0° fixeren.
- Draai de spanschroef (13) los en neig met de handgreep (2) de machinekop (4) naar links tot de wijzer (23) op de gewenste hoekmaat (15) wijst.
- Trek de spanschroef (13) opnieuw aan en voer de sneede uit zoals onder punt 7.2 beschreven.

### 7.6 Justage van de aanslag voor versteksnede 45° (fig. 4/8)

- De machinekop (4) neerwaarts brengen en met de borgbout (16) vastzetten.
- De draaitafel (8) in stand 0° fixeren.
- Vastzetmoer (13) losdraaien en met het handvat (2) de machinekop (4) naar links op 45° kantelen.
- 45° aanslaghoek (b) aanleggen tussen zaagblad (5) en draaitafel (8).
- Contramoer (22) losdraaien en justerschroef (18) instellen totdat de hoek exact 45° bedraagt tussen zaagblad (5) en draaitafel (8).
- Contramoer weer aanhalen om deze instelling te fixeren.

### 7.7 Versteksneede 0° - 45° en draaitafel 0° - 45° (fig. 4/9)

Met de KGSZ 2100 kunnen versteksneden naar links van 0° tot 45° tot het werkvlak en tevens van 0° tot 45° tot de aanslagrail worden uitgevoerd (dubbele versteksnede).

- Machinekop (4) in zijn bovenste stand brengen.
- Draaitafel (8) loszetten door de vastzethandgreep (10) los te draaien.
- Met het handvat (2) de draaitafel (8) in de gewenste schuine stand brengen (zie ook punt 7.4).
- De vastzetgreep (10) weer vastdraaien om de draaitafel te fixeren.
- De vastzetmoer (13) losdraaien en met het handvat (2) de machinekop (4) naar links op de gewenste hoekmaat kantelen (zie ook punt 7.5).
- Vastzetmoer (13) opnieuw aandraaien.
- Snede uitvoeren zoals beschreven onder punt 7.2).

### 7.8 Spanenopvangzak (Afb. 1)

De zaag is voorzien van een vangzak (24) voor spaanders.

De spaanzak (24) kan aan de onderkant via een rits worden geleegd.

### 7.9 Wisselen van zaagblad (fig. 11)

- Netstekker uit het stopcontact trekken.
- De machinekop (4) omhoog draaien.
- Op de hefboom drukken en zaagbladbescherming omhoog klappen tot de uitsparing in de zaagbladbescherming boven de flensschroef is.
- Met één hand de zaagasvergrendeling (17) indrukken en met de andere hand de platte open sleutel (31) op de flensschroef aanzetten.

- De zaagasvergrendeling (17) flink indrukken en de flensschroef langzaam met de wijzers van de klok mee draaien. Na maximaal één slag klikt de zaagasvergrendeling vast.
- Draai dan met wat meer kracht de flensschroef met de wijzers van de klok mee los.
- Draai de flensschroef helemaal eruit.
- Neem het zaagblad (5) van de binnenflens af en trek het naar beneden eruit.
- Het nieuwe zaagblad in omgekeerde volgorde installeren en aanhalen.  
Let op! De snijschuif van de tanden, dwz. de draairichting van het zaagblad moet overeenkomen met de richting van de pijl op het huis.
- De flensen van het zaagblad dienen zorgvuldig te worden schoongemaakt alvorens het zaagblad te monteren.
- Hermonteer de beweeglijke beschermkap (6) van het zaagblad in omgekeerde volgorde.
- Controleer of de beschermrichtingen behoorlijk functioneren voordat U met de zaag verder werkt.
- Let op: Telkens na het verwisselen van zaagblad controleren of het zaagblad al loodrecht staande alsook op 45° gekanteld in de gleuf van de draaitafel vrij draait.

## 8. Onderhoud

- Hou de ventilatiespleten van de machine steeds vrij en schoon.
- Machine regelmatig van stof en verontreinigingen ontdoen. Voor het schoonmaken gebruikt U best perslucht of een doek.
- Alle beweegbare onderdelen dienen regelmatig bijgesmeerd te worden.
- Gebruik voor het schoonmaken van het kunststofgedeelte geen bijtende middelen

## 9. Bestellen van wisselstukken

Gelieve bij het bestellen van wisselstukken volgende gegevens te vermelden:

- Type van het toestel
- Artikelnummer van het toestel
- Ident-nummer van het toestel
- Wisselstuknummer van het benodigd stuk

Actuele prijzen en info vindt u terug onder [www.isc-gmbh.info](http://www.isc-gmbh.info)

I

## 1. Descrizione dell'apparecchio (illustr. 1/2)

1. Leva di sbloccaggio
2. Impugnatura
3. Interruttore accensione/spengimento
4. Testata della macchina
5. Disco della sega
6. Protezione mobile disco della sega
7. Dispositivo guidataglio
8. Piano girevole
9. Basamento fisso
10. fermo
11. Indicatore
12. Scala per piano girevole
13. Leva di bloccaggio
14. Vite zigrinata
15. Scala
16. Perno di sicurezza
17. Bloccaggio dell'albero della sega

## 2. Prodotto ed accessori in dotazione

- Sega per troncature e tagli obliqui
- Dispositivo di serraggio (19)
- Appoggio per il pezzo (20)
- Lama riportata in metallo duro (5)
- Sacco di raccolta trucioli (24)

## 3. Impiego regolamentare della macchina

La sega a traino per troncature e tagli obliqui serve a tagliare legno e plastica in modo corrispondente alle sue dimensioni.

La segatrice non è adatta a tagliare legna da ardere. La sega la si deve usare soltanto per i lavori a cui è destinata.

Ogni altro uso senza specifico rapporto non è regolamentare. Per tutti i qualsivoglia danni o ferite, da esso risultanti, è responsabile chi lo usa/lo manovra e non il costruttore.

Ci si deve servire soltanto di dischi di taglio appositamente realizzati per la sega. È vietato l'uso di qualsiasi tipo di disco troncatore. L'osservanza delle avvertenze sulla sicurezza, nonché le istruzioni di montaggio e le avvertenze sul funzionamento riportate nelle istruzioni d'uso, fanno integralmente parte dell'impiego regolamentare previsto.

Le persone, che usano o mantengono la sega, devono averne pratica ed essere al corrente degli eventuali pericoli incombenti.

Oltre a ciò ci si deve minutamente attenere alle norme sulla prevenzione degli infortuni.

Si devono osservare le ulteriori regole generali sugli ambiti medico-operativi e sulla sicurezza in campo tecnico.

I cambiamenti effettuati alla sega esonerano il

produttore da qualsiasi responsabilità ed escludono totalmente i danni rispettivamente risultanti.

Sebbene la sega venga regolarmente usata, non si possono interamente rendere nulli determinati, ulteriori fattori sulla eventualità di subire dei danni.

Per via della costruzione e del complesso funzionale della sega si deve tenere conto delle seguenti avvertenze:

- non mettere le mani sul disco della sega nella zona non coperta del disco stesso;
- non toccare con le mani il disco rotante della sega (pericolo di lesione);
- contraccolpo di pezzi di lavorare e loro parti
- il disco della sega si può rompere;
- i pezzi danneggiati del disco della sega in metallo duro possono venire scaraventati fuori;
- non servendosi del necessario dispositivo proteggiudito si può danneggiare l'organo dell'udito;
- le emissioni di polvere di legno, usando l'attrezzo in ambiente chiuso, possono recare danni alla salute.

## 4. Avvertenze importanti

Si prega di leggere alla lettera le istruzioni d'uso e di osservare le avvertenze contenutevi. Fate un po' di pratica con l'attrezzo e con le avvertenze sulla sicurezza, consultando le presenti istruzioni d'uso, per poi usarlo correttamente.



### Avvertenze sulla sicurezza

- Prima di ogni lavoro di aggiustaggio e manutenzione staccare la spina dalla presa della corrente.
- Consegnate le avvertenze sulla sicurezza a tutte le persone che vogliono usare la sega.
- Non usare la sega per tagliare legna da ardere.
- Attenzione! Il disco rotante della sega rappresenta un pericolo di ferimento per mani e dita.
- Prima della messa in funzione, accertarsi che la tensione di rete corrisponda alla tensione indicata sulla targhetta del modello.
- Se fosse necessario un cavo di prolunga, allora assicurarsi che la sua sezione sia idonea al flusso di corrente necessario alla segatrice. Sezione cavo minima 1,5 mm<sup>2</sup>.
- Servirsi del tamburo avvolgicavo solo con cavo srotolato.
- Non portare la segatrice tenendola per il cavo.
- Non esporre la segatrice alla pioggia e non usarla in ambiente umido o bagnato.
- Fate sì che l'illuminazione sia buona.
- Non segate vicino a sostanze o gas infiammabili.

- Portate indumenti di lavoro adatti! Indumenti larghi o gioielli possono venire afferrati dal disco rotante della sega.
- La persona che l'usa deve avere almeno 18 anni di età. Apprendisti almeno 16 anni, però sotto sorveglianza.
- Tenere lontani i bambini dall'attrezzo allacciato alla rete elettrica.
- Controllare lo stato del conduttore di collegamento alla rete elettrica. Non servirsi di conduttori di collegamento difettosi o danneggiati.
- Tenere libero il posto di lavoro da ritagli di legno e da altri pezzi sparsi intorno.
- Non si devono distrarre le persone che stanno usando l'attrezzo.
- Tenete conto della direzione rotatoria del motore e del disco della sega.
- Non si deve per nessun motivo frenare il disco della sega facendovi contro lateralmente, dopo aver spento il motore.
- Installarvi solo dischi per sega ben affilati, senza screpolature e deformazioni.
- Sull'attrezzo si devono impiegare soltanto utensili rispondenti alla EN 847-1.
- I dischi della sega difettosi li si deve immediatamente ricambiare.
- Non usare dischi per sega i di cui dati non corrispondono a quelli specificati nelle presenti modalità d'impiego.
- Ci si deve assicurare che la freccia sul disco della sega corrisponda a quella riportata sull'attrezzo.
- Staccare la spina dalla presa di corrente e verificare, portando con la mano il disco stesso nelle posizioni a 45° e a 90°, che il disco della sega non tocchi il banco girevole in nessuna posizione di lavoro. Se necessario, riaggiustare la testa della segatrice come indicato nel punto C/F.
- Ci si deve assicurare che tutti i dispositivi, che coprono il disco della sega, funzionino perfettamente.
- Il tettuccio di protezione mobile non lo si deve bloccare dopo averlo aperto.
- I dispositivi di sicurezza dell'attrezzo non li si deve né smontare e né renderli inservibili.
- I dispositivi di protezione danneggiati o difettosi li si deve immediatamente ricambiare.
- Non tagliare pezzi da sottoporre a lavorazione troppo corti ed accertarsi che si possano tenere bene in mano.
- Evitate di porre le mani in luoghi instabili, dove ci si può ferire, scivolando con una o entrambi le mani, toccando il disco della sega rotante.
- Se i pezzi in lavorazione fossero lunghi, allora sarà necessario un piano d'appoggio aggiuntivo (tavolo, cavalletti ecc.), per evitare che la segatrice si capovolga.
- I pezzi in lavorazione rotondi, quali p.es. stanghe di tasselli ecc., devono venire bloccati con organo adatto.
- Nelle parti da recidere dei pezzi in lavorazione non si devono trovare chiodi o ulteriori corpi estranei.
- Operare trovandosi sempre a lato del disco della sega.
- Non sovraccaricare la sega fino a farla fermare completamente.
- Premere sempre il pezzo in lavorazione debitamente contro il piano di lavoro e contro il dispositivo guidataggio, per evitare che il pezzo in lavorazione vacilli o si giri.
- Verificate che i ritagli si stacchino sul lato del disco della sega. In caso contrario questi potrebbero venire afferrati dal disco della sega e scaraventati via.
- Non segate mai contemporaneamente due o più pezzi da lavorare.
- Non allontanate mai schegge, segatura o pezzi di legno eventualmente incastratisi nel disco della sega rotante.
- Per eliminare inconvenienti tecnici o per allontanare pezzi di legno incastratisi, spegnere la segatrice e staccare la spina.
- Adattare la segatrice ad altri lavori ed effettuare lavori di regolazione, rilevamento e pulizia solo dopo aver spento il motore ed aver staccato la spina.
- Prima dell'avviamento verificare che siano stati allontanati chiodi e utensili d'aggiustaggio.
- Allontanandosi dal posto di lavoro, spegnere il motore e staccare la spina.
- Installazioni elettriche, riparazioni e lavori di manutenzione devono essere eseguiti soltanto da specialisti.
- Tutti i dispositivi di protezione e sicurezza devono essere rimontati, subito dopo avere terminato gli interventi di riparazione e manutenzione.
- Si devono osservare le avvertenze del costruttore sulla sicurezza, sull'uso e sulla manutenzione, nonché le dimensioni specificate nei „Dati tecnici“.
- Si devono osservare le pertinenti norme sulla prevenzione degli infortuni, nonché le ulteriori regole sulla sicurezza in campo tecnico generalmente riconosciute.
- Si devono osservare le istruzioni riportate negli opuscoli informativi delle associazioni professionali di categoria (VGB 7).
- Volendo effettuare un qualsivoglia lavoro di taglio, collegare la segatrice ad un dispositivo

I

d'aspirazione.

- L'uso in ambienti chiusi è ammesso solo con doneo impianto d'aspirazione.
- La troncatrice deve venire collegata ad una presa da 230 V con contatto di terra e con una protezione minima di 10 A.
- Non usate per lavori impegnativi apparecchi che non abbiano la potenza sufficiente.
- Non usate il cavo per scopi diversi da quelli a cui è destinato!
- Accertatevi di essere in posizione stabile e di potere mantenere sempre l'equilibrio.
- Controllate che l'utensile non sia danneggiato!
- Prima di continuare ad usare l'utensile si deve controllare bene che i dispositivi di protezione o le parti leggermente danneggiate funzionino in modo perfetto e corretto.
- Controllate che le parti mobili funzionino perfettamente, non siano bloccate e che rispondano a tutte le condizioni per garantire il funzionamento corretto dell'utensile.
- I dispositivi di protezione e gli elementi danneggiati devono venire riparati o sostituiti in modo adeguato da un'officina autorizzata, se non viene indicato altrimenti nelle istruzioni per l'uso.
- Fate sostituire gli interruttori danneggiati da un'officina per l'assistenza clienti.
- Questo utensile corrisponde alle disposizioni di sicurezza in materia. Le riparazioni devono venire eseguite solo da un tecnico elettricista usando ricambi originali, perché altrimenti ne possono derivare infortuni per l'utilizzatore.
- Agite con cautela in caso di lavori verticali.
- Attenzione, in caso di tagli obliqui doppi dovete stare particolarmente attenti.
- Non sottoponete l'utensile a sovraccarico!
- Indossate gli occhiali protettivi
- Usate una maschera protettiva in caso di lavori con produzione di polvere
- Controllate che il cavo dell'utensile/cavo di prolunga non presenti danni.



**Portare il dispositivo proteggiocchi**



**Portare il dispositivo proteggiudito**



**Portare il dispositivo proteggi polvere**

30

### Valori d'emissione rumori

- Il rumore di questa segatrice è rilevato in base a DIN EN ISO 3744; 11/95, E DIN EN 31201; 6/93, ISO 7960 appendice A; 2/95. Il rumore sul posto di lavoro può superare gli 85 dB (A). In tal caso sarà necessario prendere le misure di protezione contro il rumore per l'operatore. (Portare il dispositivo proteggiudito).

Senza carico

Livello pressione acustica LPA	86 dB (A)
Livello potenza acustica LWA	99 dB (A)

„I valori indicati sono valori d'emissione e non rappresentano allo stesso tempo dei valori di sicurezza sul posto di lavoro. Sebbene sussista una correlazione fra i livelli di emissione ed immissione, non si può da ciò attendibilmente dedurre, se si dovrebbero prendere delle addizionali misure cautelative o no. I fattori, i quali potrebbero influenzare l'attuale valore limite sul posto di lavoro, comprendono la durata dell'azione, la particolarità del luogo dove si lavora, le altre fonti di rumore ecc., p.es. il numero delle macchine ed altri relativi funzionamenti. Gli attendibili valori limite sul posto di lavoro possono inoltre differire da Stato a Stato. Indi, quest'informazione ha il fine unico di abilitare l'operatore a maggiormente valutare i pericoli e rischi incombenti.“

### 5. Dati tecnici

Motore a corrente alternata	230 V~ 50 Hz
Potenza	1700 Watt
Caratteristica di funzionamento	S1
Numero di giri senza carico $n_0$	4800 min <sup>-1</sup>
Lama riportata in metallo duro	Ø 210 x Ø 30 x 2,8 mm
Numero dei denti	24
Raggio giro laterale	-45° / 0° / +45°
Taglio obliquo	0° fino a 45° a sinistra
Larghezza di taglio a 90°	205 x 65 mm
Larghezza di taglio a 45°	145 x 65 mm
Larghezza di taglio per 2 x 45°	
(taglio obliquo doppio)	145 x 35 mm
Peso	18 kg

### 6. Prima della messa in funzione

- La macchina deve venire installata in posizione stabile, cioè su un banco di lavoro, sul





basamento di serie o un dispositivo simile.

- Prima della messa in funzione devono essere state regolarmente installate tutte le coperture e i dispositivi di sicurezza.
- Il disco della sega deve liberamente girarsi.
- Lavorando del legno prelaborato fare attenzione ai copri estranei, p.es. chiodi o viti ecc.
- Avanti di azionare l'interruttore di accensione/spengimento, assicurarsi che il disco della sega sia correttamente installato e che le parti mobili si muovino facilmente.
- Prima di collegare la segatrice, accertarsi che i dati sulla targhetta del modello corrispondano ai dati della rete elettrica disponibile.

## 7. Costruzione ed uso

### 7.1 Montaggio della sega (Fig. 1/2)

- Per regolare il piano girevole (8) allentare di ca. 2 giri la vite di arresto (10) e sbloccare il piano girevole (8).
- Ruotare il piano girevole (8) e l'indicatore (11) sul valore dell'angolo desiderato della scala (12) e fissarlo con la vite di arresto (10).
- Premendo leggermente verso il basso la testa della macchina (4) e contemporaneamente sfilando il perno di sicurezza (16) dal supporto del motore si sblocca la sega nella posizione inferiore di lavoro.
- Ribaltare verso l'alto la testa della macchina (4) fino a quando il gancio di sicurezza scatta in posizione.
- Il dispositivo di serraggio (19) e l'appoggio per il pezzo (20) possono venire fissati sia a sinistra che a destra della piastra base (9).
- La testa della macchina (4) può venire inclinata verso sinistra per un max. di 45° allentando la vite di serraggio (13).

### 7.2 Troncatura a 90° e piano girevole a 0° (Fig. 1/3)

In caso di larghezze di taglio fino a 100 mm la funzione di traino della sega può venire fissata nella posizione posteriore con la vite zigrinata (14). Se la larghezza di taglio dovesse essere maggiore di 100 mm si deve fare attenzione che la vite zigrinata (14) sia allentata e che la testa della macchina (4) sia mobile.

- Portare la testa della macchina (4) nella posizione superiore.
- Con l'impugnatura (2) spingere all'indietro la testa della macchina (4) ed eventualmente fissarla in questa posizione. (a seconda della larghezza di taglio)
- Appoggiare il pezzo di legno da tagliare alla barra di guida (7) e sul piano girevole (8).
- Fissare il materiale con il dispositivo di serraggio (19) sulla piastra di base (9) per evitarne lo

spostamento durante l'operazione di taglio.

- Spostare verso sinistra la leva di sbloccaggio (1) per sbloccare la testa della macchina (4).
- Con l'impugnatura (2) affondare la lama con leggera pressione ed in modo uniforme attraverso il pezzo da tagliare.
- Al termine dell'operazione di taglio riportare la testa della macchina di nuovo nella posizione superiore di riposo e mollare l'interruttore di ON/OFF (3).

**Attenzione!** Grazie alla molla di richiamo la macchina ritorna automaticamente in posizione superiore, non mollare perciò l'impugnatura (2) una volta eseguito il taglio, ma muovere lentamente verso l'alto la testa della macchina e con una leggera contropressione.

### 7.3 Regolazione di precisione della battuta per troncatura a 90° (Fig. 4/5)

- Abbassate la testa della macchina (4) e fissatela con il perno di sicurezza (16).
- Allentate la vite di serraggio (13).
- Posizionate la squadra a cappello (a) tra la lama (5) e il piano girevole (8).
- Allentate il controdado e ruotate la vite di regolazione (21) finché l'angolo tra la lama (5) e il piano girevole (8) sia di 90°.
- Per fissare questa regolazione, serrate di nuovo il controdado.
- Controllate infine la posizione dell'indicatore dell'inclinazione. Se necessario, allentate l'indicatore con un cacciavite a stella, mettetelo la scala per l'inclinazione (15) su 0° e serrate di nuovo la vite di fissaggio.

### 7.4 Troncatura a 90° e piano girevole tra 0° e 45° (Fig. 6)

Con la KGSZ 2100 si possono eseguire tagli obliqui verso sinistra e verso destra tra 0° e 45° rispetto alla barra di guida.

- Con l'impugnatura (2) regolare il piano girevole (8) con l'inclinazione desiderata, l'indicatore (11) del piano girevole deve cioè corrispondere alla misura desiderata dell'angolo (12) sulla piastra di base (9).
- Serrare di nuovo la vite di arresto (10) per fissare il piano girevole (8).
- Eseguire le operazioni come descritte al punto 7.2.

### 7.5 Augnatura a 0°-45° e banco girevole a 0° (illustr. 4/7)

Con la KGSZ 2100 potete effettuare augnature a sinistra e a destra di 0°-45° rispetto al piano di lavoro.

- Portare la testata della sega (4) nella posizione superiore.
- Fissare il banco girevole (8) nella posizione 0°.

**I**

- Allentate la vite di serraggio (13) e con l'impugnatura (2) inclinate verso sinistra la testa della macchina (4) fino a quando l'indicatore (23) si trovi sulla misura dell'angolo (15) desiderata.
- Serrate di nuovo saldamente la vite di serraggio (13) ed eseguite il taglio come descritto al punto 7.2.

**7.6 Messa a punto del dispositivo guidaugnature per augnature a 45° (illustr. 4/8)**

- Abbassare la testata della sega (4) e fissarla con l'ausilio del bullone di sicurezza (16).
- Fissare il banco girevole (8) in posizione 0°.
- Allentare il controdado (13) e con il pomello (2) inclinare la parte superiore della macchina (4) verso sinistra sui 45°.
- Posizionare l'angolare guidataggio (b) da 45° fra disco della sega (5) e banco girevole (8).
- Allentare il controdado e girare la vite d'aggiustaggio (22) fino a che l'angolo fra disco della sega (5) e banco girevole (8) sarà esattamente pari a 45°.
- Serrare nuovamente il controdado per mantenere questo grado di regolazione.

**7.7 Augnatura a 0°-45° e banco girevole a 0°-45° (illustr. 4/9)**

Con la KGSZ 2100 potete effettuare augnature a sinistra da 0°-45° rispetto al piano di lavoro, e contemporaneamente da 0°-45° rispetto al dispositivo guidaugnature (taglio a doppia augnatura).

- Portare la parte superiore dell'apparecchio (4) in posizione alta.
- Allentare la tavola rotante (8) allentando la manopola di fissaggio (10).
- Con il pomello (2) regolare la tavola rotante (8) sull'angolo desiderato (vedi al riguardo anche il punto 7.4).
- Serrare di nuovo il fermo (10) per fissare la tavola rotante (8).
- Allentare il controdado (13) e con il pomello (2) inclinare verso sinistra la parte superiore dell'apparecchio (4) fino al valore desiderato per l'angolo (vedi al riguardo anche il punto 7.5).
- Serrare di nuovo il controdado (13).
- Eseguire il taglio come descritto nel punto 7.2.

**7.8 Sacco di raccolta trucioli (Fig. 1)**

La sega è sempre dotata di un sacco di raccolta (24) per i trucioli. Il sacco dei trucioli (24) può venire svuotato aprendo la cerniera sul fondo.

**7.9 Ricambio del disco di taglio (fig. 11)**

- Staccare la spina.
- Girare verso l'alto la testata della sega (4).
- Spingete la leva e alzate il coprilama finché

l'incavo dello stesso sia al di sopra della vite flangiata.

- Con una mano premete il bloccaggio dell'albero della sega (17) e con l'altra mano mettete la chiave per dadi (31) sulla vite flangiata.
- Premete con forza sul bloccaggio dell'albero della sega (17) e ruotate lentamente la vite flangiata in senso orario. Dopo al massimo un giro il bloccaggio dell'albero della sega scatta in posizione.
- Ora con un po' di più forza allentate la vite flangiata in senso orario.
- Svitare del tutto la vite flangiata.
- Staccate la lama (5) dalla flangia interna e sfilatela verso il basso.
- Collocare il nuovo disco per sega, procedendo analogamente all'inverso, e fissarlo a fondo. **Attenzione!** I lati obliqui taglienti dei denti, indi la direzione di taglio del disco di taglio, deve corrispondere alla direzione della freccia sulla cassa.
- Prima d'installare il disco della sega, bisogna accuratamente pulire le flange del disco della sega.
- Il coprilama mobile (6) deve venire rimontato nell'ordine inverso.
- Prima di continuare ad operare con la segatrice, si deve verificare il perfetto funzionamento dei dispositivi di protezione.
- **Attenzione:** ogni volta dopo avere sostituito la lama controllate che questa, in posizione verticale e inclinata a 45°, si muova liberamente nella fessura del piano girevole.

**8. Manutenzione**

- Tenete sempre libere e pulite le fessure di ventilazione della sega.
- Allontanare regolarmente polvere e sporizia dalla sega. La pulizia è migliore se effettuata con aria compressa o con un panno.
- Lubrificare periodicamente tutte le parti mobili della sega.
- Per pulire le parti in materiale sintetico non servirsi di sostanze corrosive.

**9. Commissione dei pezzi di ricambio**

Volendo commissionare dei pezzi di ricambio, si dovrebbe dichiarare quanto segue:

- modello dell'apparecchio
- numero dell'articolo dell'apparecchio
- numero d'ident. dell'apparecchio
- numero del pezzo di ricambio del ricambio necessitato.

Per i prezzi e le informazioni attuali si veda [www.isc-gmbh.info](http://www.isc-gmbh.info)

## 1. Beskrivelse af saven (fig. 1/2)

1. Frigørelsesgreb
2. Håndtag
3. Start- og stopkontakt
4. Maskinens overdel
5. Savblad
6. Bevægelig beskyttelsesplade til savbladet
7. Anslagsskinne
8. Drejebord
9. Fast bundplade
10. Spændegreb
11. Viser
12. Skala til drejebord
13. Afslåningsbøjle
14. Fingerskrue
15. Skala
16. Sikringsbolt
17. Savakselspærring

## 2. Medfølgende dele

- Kap- og geringssav
- Fastspændingsanordning (19)
- Arbejdsæmneunderlag (20)
- Savblad med hårdmetalsplade (5)
- Opsamlingsboks til spåner (24)

## 3. Korrekt anvendelse

Einhell skov-, kap- og geringssav anvendes til at kappe træ og plastik passende til maskinstørrelsen. Saven egner sig ikke til savning af brænde.

Maskinen må kun benyttes til de formål, den er beregnet til.

Hvis saven anvendes til andre formål, er der tale om misbrug. Brugeren og ikke producenten bærer ansvaret for eventuelle skader og alle former for kvæstelser som følge heraf.

Der må kun anvendes savblade, der egner sig til maskinen. Det er forbudt at benytte nogen som helst former for skæreskiver.

Korrekt anvendelse af saven betyder også, at sikkerhedsinstruktionerne samt vejledningen m.h.t. samlingen og anvendelsen af saven i instruktionsbogen overholdes. De personer, der arbejder med saven og vedligeholder den, skal kende den og være instrueret om den mulige risiko ved at benytte den.

Derudover skal de gældende bestemmelser til forebyggelse af ulykker overholdes til punkt og prikke.

Der skal også tages højde for andre eksisterende generelle retningslinjer m.h.t. arbejdsmiljø og sikkerhed.

Hvis der foretages ændringer på maskinen,

bortfalder ethvert ansvar for eventuelle skader som følge heraf fra producentens side. Også ved korrekt anvendelse af saven kan bestemte restrisikofaktorer ikke udelukkes fuldstændigt. Det drejer sig som følge af maskinens konstruktion og opbygning især om følgende:

- Berøring af savbladet uden for det afskærmede område.
- Snitsår som følge af kontakt med det roterende savblad.
- Tilbageslag af emner og af dele fra emner.
- Sprængning af savbladet.
- Udslyngning af fejlbehæftede hårdmetaldele fra savbladet.
- Høreskader som følge af manglende anvendelse af hørevæm.
- Sundhedsskadelige emissioner af træstøv ved savning i lukkede lokaler.

## 4. Vigtige instruktioner

Læs instruktionsbogen omhyggeligt igennem og overhold instruktionerne. Lær saven, den korrekte anvendelse af den og sikkerhedsinstruktionerne rigtigt at kende ved hjælp af instruktionsbogen.



### Sikkerhedsinstruktioner

- Træk altid stikket ud af stikkontakten før indstilling og eftersyn af saven.
- Sørg for, at alle personer, der skal arbejde med saven, bliver instrueret i sikkerhedsbestemmelserne.
- Benyt ikke saven til savning af brænde.
- Berør ikke savbladet, mens det roterer, da der er risiko for at kvæste hænder og fingre.
- Inden saven tages i brug, skal det kontrolleres, om spændingen angivet på typeskiltet svarer til el-installationernes spænding.
- Hvis det er nødvendigt at benytte et forlængelseskabel, skal det have en tilstrækkelig stor dimension til at forsyne saven med strøm. Mindste tværsnit: 1,5 mm<sup>2</sup>.
- Der må kun anvendes kabeltromle, hvis hele kablet er trukket ud.
- Bær ikke saven i kablet.
- Brug aldrig saven i regnvej eller i fugtige eller våde omgivelser.
- Sørg for god belysning under arbejdet med saven.
- Sav ikke i nærheden af brændbare væsker eller gasser.
- Tag egnede arbejdstøj på! Løst tøj og smykker kan blive fanget af det roterende savblad.
- Saven må ikke bruges af unge under 18 år.

**DK**

Læringer skal være mindst 16 år og må kun arbejde med savnen under opsyn.

- Hold børn borte fra savnen, hvis det er sluttet til el-nettet.
- Kontrollér, at kablet er uden fejl. Anvend ingen defekte eller beskadigede kabler.
- Hold arbejdspladsen fri for træaffald og omkringliggende genstande.
- Afled ikke opmærksomheden hos de personer, der arbejder med maskinen.
- Kontrollér, om savbladet drejer den rigtige vej rundt.
- Sambladet må under ingen omstændigheder bremses ved at presse det til siden efter afbrydelsen af motoren.
- Montér kun godt skærpede savblade uden revner og deformationer.
- Der må kun anvendes værktøj til maskinen, der opfylder EN 847-1.
- Defekte savblade skal omgående udskiftes.
- Brug ingen savblade, der ikke opfylder specifikationerne, der fremgår af denne instruktionsbog.
- Sørg for, at pilen på savbladet peger samme vej som pilen på savnen.
- Kontrollér, at savbladet ikke berører drejebordet i nogen stilling, ved at dreje savbladet ved håndkraft i 45° og i 90° stillingen (Træk stikket ud af stikkontakten!).
- Justér om nødvendigt savens overdel som beskrevet under punkt C7F.
- Sørg for, at alt udstyr, der afskærmer savbladet, fungerer upåklageligt. Den bevægelige beskyttelseskærm må ikke klemmes fast, mens den er åben.
- Sikkerhedsudstyret på maskinen må ikke afmonteres eller sættes ud af funktion.
- Beskadiget eller defekt sikkerhedsudstyr skal omgående udskiftes.
- Sav ikke emner over, der er for små til, at de kan holdes sikkert fast med hånden.
- Undgå u hensigtsmæssige håndstillinger, hvor den ene eller begge hænder kan komme i berøring med savbladet, fordi de pludselig rutscher bort.
- Ved savning af lange stykker materiale er det nødvendigt at lade enden bort fra savnen hvile på et bord, en buk eller lignende for at undgå, at savnen vælter.
- Runde materialer som dybelstænger m.v. skal altid spændes fast med egnet udstyr.
- Der må ikke være søm eller andre fremmedlegemer i den del af materialet, der skal savnes i.
- Brugeren af savnen skal altid opholde sig ved siden af savbladet.
- Undgå at belaste savnen så meget, at den

bremses helt ned.

- Pres altid emnet, der skal savnes over, fast mod arbejdspladen og anslagsskinnen for at forhindre, at det vipper eller drejer.
- Sørg altid for, at delene kan fjernes fra siden af savbladet. Ellers er der mulighed for, at de rammes af savbladet og slynges bort.
- Sav aldrig i flere genstande samtidigt.
- Fjern aldrig løse splinter, savsmuld eller fastklemte trædele, mens savbladet roterer.
- Stands maskinen og træk stikket ud af stikkontakten, hvis der skal rettes fejl eller fjernes fastklemte træstykker.
- Stands maskinen og træk stikket ud af stikkontakten, når savnen skal omstilles, justeres og rengøres eller emnerne måles.
- Inden maskinen startes, skal det kontrolleres, at alt værktøj er fjernet.
- Stands maskinen og træk stikket ud af stikkontakten, når den ikke benyttes.
- Installation af elektriske dele, reparationer og servicearbejde må kun udføres af fagfolk.
- Alt beskyttelses- og sikkerhedsudstyr skal omgående monteres igen, når reparationer og servicearbejde er afsluttet.
- Producentens sikkerheds-, arbejds- og serviceinstruktioner samt de mål, der er anført i de tekniske specifikationer, skal overholdes.
- Overhold de gængse bestemmelser til forebyggelse af ulykker og andre alment anerkendte sikkerhedstekniske regler.
- Overhold bestemmelserne, der er fastlagt af brancheorganisationen (VBG 7j).
- Der må kun arbejdes med savnen, når støvudsugningen er tilsluttet.
- Det er kun tilladt at arbejde med savnen i lukkede lokaler, når de er udstyret med et egnet udsugningsanlæg.
- Kapsaven skal tilsluttes til en 230 V stikdåse, som er jordet i henhold til forskrifterne, med en sikring på mindst 10 A.
- Maskiner med en ringere ydeevne må ikke anvendes til at udføre tunge arbejder.
- Kablet må ikke anvendes til formål, som det ikke er beregnet til!
- Sørg for, at De står sikkert, og hold altid balancen.
- Check værktøjet for eventuelle beskadigelser!
- Beskyttelsesordninger eller let beskadigede dele skal undersøges omhyggeligt for, at de fungerer upåklageligt og hensigtsmæssigt, før værktøjet igen må tages i brug.
- Check, at de bevægelige dele fungerer upåklageligt og ikke sidder fast, eller om dele er beskadigede. Samtlige dele skal være monteret rigtigt og opfylde alle betingelser for at garantere en upåklagelig drift af værktøjet.



- Beskadede beskyttelsesanordninger og dele skal repareres formålstjenligt af et godkendt værksted eller udskiftes, hvis ikke der står andre oplysninger i betjeningsvejledningen.
- Beskadede afbrydere skal udskiftes af et serviceværksted.
- Dette værktøj opfylder de pågældende sikkerhedsbestemmelser. Reparationer må kun udføres af en elektroinstallatør ved at bruge originale reservedele; ellers kan der opstå ulykker for brugere.
- Vær forsigtig, når der arbejdes lodret.
- Pas på, ved dobbeltsmig skal De være særlig forsigtig.
- Overbelast ikke Deres værktøj!
- Bær sikkerhedsbriller.
- Ved støvende arbejde bør De anvende åndedrætsværn.
- Kontrollér rundsavens kabel / forlængerkablet for beskadigelser.



**Benyt sikkerhedsbriller eller -skærm**



**Benyt høreværn**



**Benyt støvmaske**

### Støjemission

- Støjen fra saven måles ifølge DIN EN ISO 3744; 11/95, E DIN EN 31201; 6/93, ISO 7960, tillæg A; 2/95. Saven kan frembringe en støj på over 85 dB (A) under arbejdet. I så fald skal der sørges for støjafskærmning for brugeren (Brug under alle omstændigheder høreværn!).

	Tomgang
Lydtrykniveau LTN	86 dB(A)
Lydeffektniveau LEN	99 dB(A)

„De angivne værdier er emissionsværdier og svarer ikke i alle tilfælde også til de faktiske værdier på de respektive arbejdssteder. Selv om der findes en

korrelation mellem emissions- og imissionsniveauerne, kan det ikke med sikkerhed udledes heraf, om det er nødvendigt at sørge for ekstra beskyttelsesforanstaltninger. Faktorer, der har indflydelse på det aktuelle imissionsniveau på arbejdsstedet, omfatter bl.a. varigheden af støjpåvirkningen, arbejdsrummets egenskaber, andre støjkilder m.v., fx. antallet af maskiner og andre processer i nærheden. De pålidelige arbejdspladsværdier kan endvidere variere fra land til land. Disse oplysninger skal imidlertid give brugeren mulighed for bedre at vurdere påvirkningen og risikoen.“

### 5. Tekniske specifikationer

Vekselstrømsmotor	230V ~50 Hz
Effekt	1700 W
Driftsart	S1
Tomgangshastighed n <sub>0</sub>	4800 min <sup>-1</sup>
Hårdmetalsavblad	ø 210 x ø 30 x 2,8 mm
Antal tænder	24
Svingområde	-45° / 0° / +45°
Geringssavning	0° - 45° til venstre
Savbredde ved 90°	205 x 65 mm
Savbredde ved 45°	145 x 65 mm
Savbredde ved 2 x 45°	
(Dobbeltgeringskæring)	145 x 35 mm
Vægt	18 kg

### 6. Inden ibrugtagningen

- Maskinen skal stå stabilt, d.v.s. at den skal skrues fast på et arbejdsbord, et universal-understel e.l.
- Inden ibrugtagningen skal alle afskærmninger og alt sikkerhedsudstyr være korrekt monteret.
- Savbladet skal kunne rotere frit.
- Pas på fremmedlegemer som søm, skruer m.v. i træ, der allerede har været bearbejdet.
- Inden maskinen startes, skal det kontrolleres, at savbladet er monteret korrekt, og at de bevægelige dele løber let.
- Inden maskinen startes, skal det kontrolleres, om angivelserne på typeskiltet svarer til el-nettets værdier.

DK

## 7. Opbygning og betjening

### 7.1 Montering af saven (illustr. 1/2)

- Drejeskiven (8) indstilles, ved at aflåsingsgrebet (10) løsnes ca. 2 omdrejninger for at frakoble drejeskiven (8).
- Drejeskiven (8) og viseren (11) drejes til skalaens ønskede vinkelmål (12) og fikseres ved hjælp af aflåsingsgrebet (10).
- Ved at presse maskinhovedet (4) let nedad og ved samtidig at trække sikringsbolten (16) ud af motorholderen frakobles saven fra nederste arbejdsposition.
- Maskinhovedet (4) vippe opad, indtil sikringskroge kommer i indgreb.
- Det er muligt at fastgøre fastspændingsanordningen (19) og arbejdsmeunderlaget (20) både på gulvpladens (9) venstre og højre side.
- Maskinhovedet (4) hældes til venstre til maks. 45°, ved at spændeskruen (13) løsnes.

### 7.2 Kapskæring 90° og drejebord 0° (illustr. 1/3)

- Ved snitbredder op til 100 mm kan savens trækfunktion fikseres med fingerskruen (14) i bageste position. Skal snitbredden ligge over 100 mm, skal fingerskruen (14) være løs og maskinhovedet (4) kunne bevæges.
- Maskinhovedet (4) sættes i øverste position.
  - Maskinhovedet (4) skubbes bagud med håndtaget (2) og fikseres evt. i denne position (afhængigt af skærebredde).
  - Læg træet, der skal skæres, på ansatsskinnen (7), og på drejeskiven (8).
  - Materialet sættes fast ved hjælp af fastspændingsanordningen (19) på gulvpladen (9), så det ikke forrykker sig under skæreprocessen.
  - Oplukningsarmen (1) bevæges til højre for at frigive maskinhovedet (4).
  - Tryk herefter på tænd-/slukkontakten (3) for at starte motoren. Tag fat i håndtaget (2), og skær jævnt ned gennem arbejdsstykket, mens du presser let.
  - Efter endt skæring føres maskinhovedet tilbage til øverste udgangsposition, og tænd/slukknappen (3) slippes.

**Vigtigt!** På grund af returfejderen slår maskinen automatisk opad, d.v.s. at der ikke må gives slip på håndtaget (2) efter endt skæring, og maskinhovedet skal bevæges langsomt opad med et let modtryk

### 7.3 Finjustering af anslag til kapsnit 90° (fig. 4/5)

- Sænk maskinhovedet (4) ned, og fastgør det med sikringsbolten (16).
- Skru spændeskruen (13) løs.
- Læg anslagsvinklen (a) op mellem savklinge (5) og drejebord (8).
- Løs kontramøtrikken, og stil på justerskruen (21), indtil vinklen mellem savklinge (5) og drejebord (8) er 90°.
- Indstillingen fikseres ved at spænde kontramøtrikken til igen.
- Kontroller til sidst vinkelindikatorens position. Om nødvendigt løsnes markøren med en stjerneskrueetrækker og sættes på position 0° ifølge vinkelskalaen (15), hvorefter holdeskruen spændes til igen.

### 7.4 Kapskæring 90° og drejebord 0° - 45° (illustr. 6)

Med KGSZ 2100 er det muligt at udføre skråskæringer til venstre og højre fra 0°-45° i forhold til ansatsskinnen.

- Drejebordet (8) indstilles til den ønskede vinkel ved hjælp af håndtaget (2), d.v.s. at viseren (11) på drejebordet skal være i overensstemmelse med det ønskede vinkelmål (12) på den faststående gulvplade (9).
- Aflåsingsgrebet (10) strammes igen for at fikserer drejebordet (8).
- Skæringen udføres som beskrevet under punkt 7.2.

### 7.5 0° - 45° geringssavning med drejebordet på 0° (fig. 4/7)

Ved hjælp af KGSZ 2100 kan der udføres geringssavninger til venstre på 0° - 45° i forhold til arbejdsfladen.

- Drej maskines overdel (4) til den øverste stilling.
- Fiksér drejebordet (8) i 0°-stillingen.
- Løs spændeskruen (13), tag fat i håndtaget (2), og hæld maskinhovedet (4) mod venstre, indtil markøren (23) peger mod det ønskede vinkelmål (15).
- Stram spændeskruen (13) til igen, og udfør snittet som beskrevet under punkt 7.2.

### 7.6 Finjustering af anslaget til geringssavning på 45° (fig. 4/8)

- Tryk maskines overdel (4) nedad og lås den med låsebolten (16).
- Fiksér drejebordet (8) i 0°-stillingen.
- Spændemøtrikken (13) løsnes og maskinhovedet (4) skrårstilles mod venstre til 45° vha. håndgrebet (2).
- Læg 45° anslagsvinkelen (b) mellem savbladet (5) og drejebordet (8).

- Løs kontramøtrikken og drej justeringskruen (22) så meget, at vinkelen mellem savbladet (5) og drejebordet (8) er på nøjagtigt 45°.
- Skru kontramøtrikken fast igen for at fiksere indstillingen.

#### 7.7 0° - 45° geringssavning med drejebordet på 0° - 45° (fig. 4/9)

Ved hjælp af KGSZ 2100 kan der udføres geringssavninger til venstre på 0° - 45° i forhold til arbejdsfladen og samtidig på 0° - 45° i forhold til anslagsskinnen (dobbeltingeringssavning).

- Maskinhovedet (4) stilles i den øverste position.
- Drejebordet (8) løsnes ved at løsne spændegrebet (10).
- Drejebordet (8) indstilles til den ønskede vinkel vha. håndgrebet (2) (se også punkt 7.4).
- Spændegrebet (10) fastspændes igen for at fiksere drejebordet.
- Spændemøtrikken (13) løsnes og maskinhovedet (4) skrårstilles mod venstre til det ønskede vinkel mål vha. håndgrebet (2) (se også punkt 7.5).
- Spændemøtrikken (13) fastspændes igen.
- Udfør savningen som beskrevet under punkt 7.2.

#### 7.8 Spånpose (fig. 1)

Saven er udstyret med en fangepose (24) til spåner. Spånposen (24) kan tømmes via lynlåsen på undersiden.

#### 7.9 Udskiftning af savblad (illustr. 10/11/12)

- Træk stikket ud.
- Maskinhovedet (4) vippes opad.
- Sekskantskruen (a) løsnes, og det bevægelige savbladsværm (6) klappes opad.
- Tryk på savakselsspærring (17) med den ene hånd, med den anden hånd sættes skruenøglen (c) på skruen med flange.
- Pres hårdt mod savakselsspærringen (17), og drej skruen med flange langsomt med uret. Efter maks. en omdrejning kommer savakselsspærring i indgreb.
- Dernæst løsnes skruen med flangemed uret, med lidt mere kraft.
- Skruen med flange drejes helt ud.
- Savbladet (5) fjernes fra den indvendige flange og trækkes ud.
- Det nye savblad genindsættes i den omvendte rækkefølge og strammes.
- **Vigtigt!** Tændemes skæringskråning, d.v.s. savbladets rotationsretning, skal være i overensstemmelse med pilens retning på kabinettet.
- Rens savbladsflangen grundigt, før savbladet

monteres.

- Det bevægelige savbladsværm (6) genmonteres i den omvendte rækkefølge.
- Vær sikker på, at savakselsspærringen (17) er løsnet.
- Før arbejdet fortsættes, skal beskyttelsesanordningernes funktionsdygtighed kontrolleres.
- **Vigtigt:** Efter hvert savbladskift skal du kontrollere, at savbladet roterer frit i drejebordets slids, mens det står i lodret position og er vipet 45°.

#### 8. Vedligeholdelse

- Sørg altid for, at ventilationsrillerne på motoren er rene og fri.
- Fjern støv og snavs fra maskinen med jævn mellemrum. Det gøres bedst med trykluft eller med en klud.
- Alle bevægelige dele skal smøres med jævn mellemrum.
- Brug ingen ætsende midler til rengøring af plasticdelene.

#### 9. Bestilling af reservedele

Ved bestilling af reservedele skal følgende oplyses:

- Savens type.
- Savens artikelnummer.
- Savens identifikationsnummer.
- Nummeret på den nødvendige reservedel.

Aktuelle priser og øvrige oplysninger finder du på internetadressen [www.isc-gmbh.info](http://www.isc-gmbh.info)

**1. Opis uređaja (slike 1/2)**

1. Poluga za deblokadu
2. rukohvat
3. prekidač
4. glava stroja
5. list pile
6. štitnik lista pile, pokretan
7. graničnik
8. okretni stol
9. temeljna ploča, nepokretna
10. ručica za fiksiranje
11. kazaljka
12. ljestvica za okretni stol
13. ručica za fiksiranje
14. Vijak s nazubljenom glavom
15. ljestvica
16. sigurnosni svornjak
17. blokada osovine pile

**2. Opseg isporuke**

- potezna pila
- stega (19)
- oslonac za obradku (20)
- list pile opločen tvrdim metalom (5)
- vrećica za piljevinu (24)

**3. Namjenska upotreba**

Herkules potezna pila je namijenjena za odrezivanje drva i plastike, prema veličini stroja.

Pila nije prikladna za rezanje ogrjevnog drva.

Stroj se smije koristiti samo shodno namjeni.

Svaka druga i dodatna upotreba nije namjenska. Za štete ili svakojake ozljede koje nastaju usljed takve nenamjenske upotrebe odgovara korisnik/radnik, a ne proizvođač.

Smiju se koristiti samo listovi pile koji su prikladni za stroj. Uporaba bilo kojih reznih ploča je zabranjena. Sastavni dio namjenske upotrebe je također poštivanje sigurnosnih uputa, te naputak za montažu i upute za rad u naputku za upotrebu.

Osobe koje rade na stroju i koje ga održavaju moraju biti upoznati s njim i poučeni o mogućim opasnostima.

Osim toga, važeći propisi za sprečavanje nesreća se najstrože moraju uvažiti.

Treba poštivati ostala pravila iz radne medicine i sigurnosne tehnike.

Izmjene na stroju u cijelosti isključuju odgovornost proizvođača, i za štete koje nastaju usljed toga.

I u slučaju namjenske upotrebe se ne mogu u

potpunosti ukloniti određeni rizici. Uvjetovano konstrukcijom i sastavom stroja se mogu pojaviti slijedeći rizici:

- diranje lista pile u nepokrivenom predjelu pile
- diranje lista pile dok se okreće (posjekotine)
- povratni udarac izratka i dijelova izratka
- lom lista pile
- izbacivanje neispravnih komada tvrdog metala lista pile
- oštećenje sluha kada se ne koristi potrebni štitnik sluha
- oslobađanje drvene prašine, opasno po zdravlje, pri upotrebi u zatvorenim prostorijama

**4. Važne upute**

Molimo da pažljivo pročitate naputak za upotrebu i da se držite uputa iz njega. Na osnovu naputka za upotrebu upoznajte se s uređajem, ispravnom upotrebom, te sigurnosnim uputama.

**Sigurnosne upute**

- Prilikom svih radova podešavanja i održavanja izvadite utikač iz utičnice.
- Predajte sigurnosne upute svim osobama koje rade na stroju.
- Ne koristite pilu za rezanje ogrjevnog drva.
- Pažnja! Rotirajući list pile predstavlja opasnost od ozljeda za ruke i prste.
- Uvjerite se prije puštanja stroja u funkciju da napon na označnoj pločici odgovara mrežnom naponu.
- Ukoliko je potreban produžni kabel, uvjerite se da je presjek kabla dovoljan za primljenu struju pile. Najmanji presjek 1,5 mm<sup>2</sup>
- Ako koristite kabelski bubanj, cijeli kabel se mora odmotati od bubnja.
- Ne nosite pilu na kablu.
- Čuvajte pilu od kiše, ne upotrebljavajte stroj u vlažnoj ili mokroj sredini.
- Osigurajte dobro osvjjetljenje.
- Ne koristite pilu u blizini zapaljivih tekućina ili plinova.
- Nosite prikladnu radnu odjeću! Rotirajući list pile može uhvatiti široku odjeću ili nakit.
- Radnici na stroju moraju imati najmanje 18 godina. Učenici najmanje 16 godina, a samo pod nadzorom.
- Ne dajte da djeca prilaze priključenom uređaju.
- Provjerite priključni kabel. Ne koristite neispravne ili oštećene priključne kablove.
- Ostranite otpad od drva i nepotrebne dijelove sa



radnog mjesta.

- Ne smije se skretati pažnja osoba koje rade na stroju.
- Pazite na smjer vrtnje motora i lista pile.
- Ni u kojem slučaju list pile nakon isključivanja pogona ne smijete zaustavljati pritiskajući ga sa strane.
- Ugradite samo dobro naoštrene listove pila bez pukotina i deformacija.
- Na stroju se smije koristiti samo alat koji odgovara EN 847-1.
- Neispravni listovi pile se odmah moraju zamijeniti.
- Ne koristite listove pile koji ne odgovaraju podacima navedenim u ovom napatku za upotrebu.
- Osigurajte da je strelica na listu pile u skladu s strelicom na uređaju.
- Uvjerite se da list pile ni u kojem položaju ne dira okretni stol. Zato izvadite utikač iz utičnice i ručno okrenite list pile u položaju 45° i u položaju 90°. Po potrebi podesite glavu pile po točkama 7.3/7.4.
- Mora se osigurati da sve naprave koje pokrivaju list pile rade besprijekorno.
- Pokretni zaštitni poklopac se ne smije blokirati u otvorenom položaju.
- Sigurnosne naprave na stroju se ne smiju demontirati ili staviti van funkcije.
- Oštećene ili neispravne zaštitne naprave se odmah moraju zamijeniti.
- Ne režite dijelove koji su premali da bi se sigurno držali u ruci.
- Izbjegavajte nezgodne položaje ruku gdje bi usljed iznenadnog okližanja jedna ili obje ruke mogle dirati list pile.
- Za dugačke obratke je potreban dodatni oslonac (stol, kozlíci itd.) da se stroj ne bi nagnuo.
- Okrugli obraci, kao što su tiplovske šipke i dr., uvijek se moraju pričvrstiti pomoću prikladne stezne naprave.
- Ne smiju se nalaziti čavli ili druga strana tijela u dijelu izratka koji želite obraditi.
- Uvijek stojite sa strane lista pile.
- Ne smije se stroj opteretiti toliko da bi se zaustavio.
- Obradak uvijek čvrsto pritisnite o radnu ploču i graničnik tako da se ne može klimati ili uvijati.
- Osigurajte da odrezani komadi mogu ispasti sa strane lista pile. Inače je moguće da ih zahvati list pile i da ih izbacuje.
- Nikada ne režite više komada istodobno.
- Nikada ne uklanjajte trjeske, iverje ili zaglavljene dijelove drva dok pila radi.
- Za uklanjanje poremećaja i za vadjenje zaglavljениh dijelova isključite stroj. Izvadite utikač iz utičnice.
- Zamjenjivanje dijelova, te radovi podešavanja, mjerenja i čišćenja se smiju obavljati samo dok je motor isključen. Izvadite utikač iz utičnice.
- Prije uključivanja stroja uvjerite se da su ključevi i alat za podešavanje sklonjeni.
- Kada odlazite od mjesta rada, isključite motor i izvadite utikač iz utičnice.
- Električne instalacije, popravke i radove održavanja smiju izvoditi samo stručnjaci.
- Sve sigurnosne i zaštitne naprave se nakon završenog popravka ili održavanja odmah moraju opetmontirati.
- Obvezno se držite sigurnosnih uputa i uputa za rad i održavanje koje daje proizvođač, te dimenzija, navedenih u tehničkim podacima.
- Moraju se poštivati važeći propisi za sprečavanje nesreća i ostala, opće priznata pravila sigurnosne tehnike.
- Uvažite pismene informacije strukovnog udruženja (VBG 7j).
- Pri svakoj upotrebi priključite napravu za usisavanje prašine.
- Rad u zatvorenim prostorijama je dopušten samo s prikladnom napravom za usisavanje.
- Pila se mora priključiti na utičnicu od 230 V s zaštitnim kontaktom, s osiguranjem od najmanje 10 A.
- Ne koristite strojeve male snage za teške poslove.
- Ne koristite kabel u neke svrhe za koje nije predviđen!
- Osigurajte da čvrsto stojite i uvijek održite ravnotežu!
- Kontrolirajte alat obzirom na morebitna oštećenja.
- Prije daljnje upotrebe alata treba brižljivo ispitati da li zaštitne naprave ili malo oštećeni dijelovi rade besprijekorno i shodno svojoj namjeni.
- Provjerite da li pokretni dijelovi rade ispravno i nisu zaglavili, ili su neki dijelovi oštećeni. Svi dijelovi moraju biti ispravno montirani i ispuniti sve uvjete da bi alat radio besprijekorno.
- Oštećene zaštitne naprave i dijelove stručno mora popraviti ili zamijeniti ovlaštena stručna radionica, ukoliko nije drukčije navedeno u napatku za upotrebu.
- Oštećene sklopke dajte da zamijeni servisna radionica.
- Ovaj alat odgovara dotičnim sigurnosnim propisima. Popravke smije izvoditi samo stručnjak za elektrotehniku, a moraju se koristiti originalni rezervni dijelovi, inače postoji opasnost od nesreća za korisnika.

**HR**

- Kontrolirajte kabel alata/produžni kabel s obzirom na moguća oštećenja.
- Budite pažljivi kod vertikalnih radova.
- Pažnja, kod dvostrukih kosih rezova potreban je naročit oprez.
- Ne opterećujte alat!
- Kod radova kod kojih se stvara prašina nosite zaštitnu masku za nos i usta.
- Kontrolirajte oštećenja kablova za alat / produžnog kabela.

**Nosite zaštitne naočale.****Nosite zaštitne slušalice.****Nosite zaštitnu masku protiv prašine.****Emisije buke**

- Šum ove pile se mjeri po DIN EN ISO 3744; 11/95, E DIN EN 31201; 6/93, ISO 7960 aneks A; 2/95. Šum na radnom mjestu može biti veći od 85 db (A). U tom slučaju su potrebne zaštitne mjere za sluh radnika. (Nosite štitnik sluha!)

	u praznom hodu
Razina tlaka zvuka LPA:	86 dB (A)
Razina snage zvuka LWA:	99 dB (A)

„Navedene vrijednosti su emisione vrijednosti, prema tome, ne mogu se smatrati pouzdanim vrijednostima za radno mjesto. Iako postoji korelacija između emisionih i imisionih razina, nije moguće da se pouzdano izvede zaključak da li jesu ili nisu potrebne dodatne mjere opreza. Čimbenici, koji utječu na imisionu razinu na mjestu rada uključuju trajanje djelovanja šuma, osobine radne prostorije, druge izvore zvuka itd., npr. broj strojeva i druge susjedne radove. Pouzdane vrijednosti za radno mjesto isto tako mogu varirati u pojedinim zemljama. Ova informacija je, međutim, data da korisnik bolje može ocijeniti opasnosti i rizik.“

**5. Tehnički podaci**

Motor naizmjenične struje	230 V ~ 50 Hz
Snaga	1700 W
Režim rada	S1
Broj okretaja u praznom hodu $n_0$	4800 min <sup>-1</sup>
List pile od tvrdog metala	Ø 210 x Ø 30 x 2,8 mm
Broj zubaca	24
Područje zakretanja	-45° / 0° / +45°
Rezanje pod nagibom	0° do 45° ulijevo od okomite osi
Širina piljenja pri 90°	205 x 65 mm
Širina piljenja pri 45°	145 x 65 mm
Širina piljenja pri 2 x 45° (složeni kutovi)	145 x 35 mm
Težina	18 kg

**6. Prije puštanja u funkciju**

- Stroj se mora postaviti tako da bude stabilan tj. pričvrstiti na radni stol, univerzalno postolje ili sl.
- Prije puštanja u funkciji svi poklopci i sigurnosne naprave moraju biti uredno montirani.
- List pile se mora slobodno moći okretati.
- Kada želite obraditi prethodno već obradjeno drvo pazite na strana tijela kao što su čavli ili vijci itd.
- Prije nego što uključite stroj, uvjerite se da je list pile ispravno montiran i da se pokretni dijelovi neometano kreću.
- Prije priključivanja stroja uvjerite se da su podaci na označnoj pločici u skladu s podacima prisutne mreže.

**7. Postavljanje i rukovanje****7.1 Postavljanje pile (slike 1/2)**

- Za pozicioniranje okretnog stola (8) popustite ručicu za fiksiranje (10) za otpr. 2 okretaja kako biste deblokirali okretni stol (8).
- Okrenite okretni stol (8) i kazaljku (11) na željenu kutnu mjeru ljestvice (12) i fiksirajte ih pomoću ručice za fiksiranje (10).
- Laganim pritiskivanjem glave stroja (4) nadalje i istovremenim izvađenjem sigurnosnog svornjaka (16) iz nosača motora, pila se

deblokira u donjem radnom položaju.

- Podignite glavu stroja (4) dok sigurnosna kuka ne uskoči.
- Stega (19) i oslonac za obradak (20) se mogu ugraditi i s lijeve i s desne strane temeljne ploče (9).
- Glava stroja (4) se popuštanjem steznog vijka (13) može naginjati ulijevo do maks. 45°.

#### 7.2 Okomiti rez 90° i okretni stol 0° (slika 1/3)

Kod širina rezova do 100 mm vlačna funkcija pile može se u stražnjem položaju fiksirati pomoću nazubljenog vijka (14). Ako širina rezanja treba biti veća od 100 mm, obratite pažnju na to da vijak s nazubljenom glavom (14) bude labav, a glava stroja (4) gibljiva.

- Dovedite glavu stroja (4) u gornju poziciju.
- Gurnite glavu stroja (4) na rukohvatu (2) unatrag, u datom slučaju je fiksiranje u toj poziciji (ovisi o širini rezanja).
- Stavite drvo koje želite rezati uz graničnik (7) i na okretni stol (8).
- Stegom (19) pričvrstite materijal na temeljnoj ploči (9) da se ne bi pomjerio prilikom rezanja.
- Prebacite ručicu za deblokiranje (1) udesno kako biste oslobodili glavu stroja (4).
- Pomoću ručke (2) ravnomjerno pokrećite radni komad laganim pritiskom prema dolje.
- Nakon izvođenja reza vratite glavu stroja u gornji položaj mirovanja i pustite prekidač (3). Pažnja! Zbog povratne opruge stroj se automatski vraća vrlo brzo, zato ne puštajte rukohvat (2) nakon rezanja, nego glavu stroja polako i uz lagano pritiskivanje odozgo vratite u gornji položaj.

#### 7.3 Fino justiranje graničnika za prerezivanje 90° (sl. 4/5)

- Spustite glavu stroja (4) i fiksirajte je pomoću sigurnosnog svornjaka (16).
- Olabavite pritezni vijak (13).
- Graničnik kuta (a) položite između lista pile (5) i okretnog stola (8).
- Olabavite kontrmaticu i vijak za justiranje (21) podešavajte tako dugo dok kut između lista pile (5) i okretnog stola (8) ne bude 90°.
- Da biste ovu podešenost fiksirali, ponovno pritegnite kontrmaticu.
- Na kraju provjerite položaj pokazivača kuta. Ako je potrebno, otpustite kazaljku s križni izvijačem, postavite je na poziciju 0° skale kuta (15) i ponovno pritegnite pričvrсни vijak.

#### 7.4 Okomiti rez 90° i okretni stol 0° - 45° (slika 6)

S KGSZ 2100 se mogu izvesti rezovi pod kutom od 0° - 45° ulijevo i udesno u odnosu na graničnik.

- Okretanjem rukovata (2) postavite okretni stol (8) na željeni kut, tj. kazaljka (11) na okretnom stolu mora pokazati na željenu poziciju kutomjera (12) na nepokretnoj temeljnoj ploči (9).
- Zategnite ručicu za fiksiranje (10) radi fiksiranja okretnog stola (8).
- Izvedite rez kao što je opisano pod točkom 7.2

#### 7.5 Rezanje pod nagibom 0° - 45° i okretni stol 0° (slike 4/7)

S KGSZ 2100 se mogu izvesti rezovi pod kutom od 0° - 45° ulijevo od okomite osi.

- Dovedite glavu stroja (4) u gornji položaj.
- Fiksirajte okretni stol (8) u položaju 0°.
- Otpustite pritezni vijak (13) i ručkom (2) naginjite glavu stroja (4) ulijevo sve dok kazaljka (23) ne pokaže željenu kutnu mjeru (15).
- Ponovno pritegnite vijak (13) i izvedite rez kao što je opisano pod točkom 7.2.

#### 7.6 Precizno namještanje graničnika za rezanje pod nagibom 45° (slike 4/8)

- Spustite glavu stroja (4) i fiksirajte je sigurnosnim svornjakom (16).
- Fiksirajte okretni stol (8) u položaju 0°.
- Popustite ručicu za fiksiranje (13) i pomoću rukohvata (2) nagnite glavu stroja (4) ulijevo, na 45°.
- Postavite kutnik od 45° (b) između lista pile (5) i okretnog stola (8).
- Popustite protumaticu i podesite vijak za podešavanje (22) dok kut između lista pile (5) i okretnog stola (8) ne iznosi točno 45°.
- Zategnite protumaticu radi fiksiranja te pozicije.

#### 7.7 Rezanje pod nagibom 0° - 45° i okretni stol 0° - 45° (slike 4/9)

S KGSZ 2100 se mogu izvesti rezovi pod kutom od 0° - 45° ulijevo od okomite osi, a istodobno pod kutom od 0° - 45° ulijevo i udesno u odnosu na graničnik. (složeni kutovi).

- Dovedite glavu stroja (4) u gornji položaj.
- Deblokirajte okretni stol (8) popuštanjem ručice za fiksiranje (10).
- Okretanjem rukohvata (2) postavite okretni stol (8) na željeni kut (za to vidi i pod točkom 7.4).
- Zategnite ručicu za fiksiranje (10) radi fiksiranja okretnog stola.
- Popustite ručicu za fiksiranje (13) i pomoću

**HR**

- rukohvata (2) nagnite glavu stroja (4) ulijevo na željeni kut (za to vidi i pod točkom 7.5).
- Zategnite ručicu za fiksiranje (13).
  - Izvedite rez kao što je opisano pod točkom 7.2.

**7.8 Vreća za sakupljanje strugotine (sl. 1)**

Pila je opremljena vrećicom (24) za piljevinu. Vrećica za piljevinu (24) se može isprazniti preko patentnog zatvarača na donjoj strani.

**7.9 Zamjenjivanje lista pile (slike 10/11/12)**

- Izvadite utikač iz utičnice.
- Podignite glavu stroja (4) u gornji položaj.
- Popustite šesterobridni vijak (a) i zakrenite pokretni štitičnik lista pile (6) nagore.
- Jednom rukom pritisnite blokadu osovine pile (17), a drugom rukom stavite kluč (c) na prirubni vijak.
- Čvrsto stisnite blokadu osovine pile (17) i polako okrenite prirubni vijak u smjeru kazaljke na satu. Nakon maks. jednoga kruga, blokada osovine pile uskače.
- Sada popustite prirubni vijak malo snažnijim okretanjem istoga u smjeru kazaljke na satu.
- Sasvim odvrnite prirubni vijak.
- Skinite list pile (5) sa unutarnje prirubnice i izvadite ga.
- Stavite novi list pile u obratnom redosljedu i pritegnite ga.  
Pažnja! Nagib zubaca, tj. smjer vrtnje lista pile mora biti u skladu sa smjerom strelice na kućištu.
- Prije montaže lista pile se prirubnice lista pile moraju brižljivo očistiti.
- Pokretni štitičnik lista pile (6) se montira u obratnom redosljedu.
- Uvjerite se da je blokada osovine pile (17) deaktivirana.
- Prije nego što nastavite rad s pilom treba provjeriti funkciju zaštitnih naprava.
- Pažnja: Nakon svakog zamjenjivanja lista pile provjerite da se list pile u okomitom položaju, te u nagnutom položaju od 45° slobodno okreće u kanalu okretnog stola.

**8. Održavanje**

- Ventilacijski otvori stroja uvijek moraju biti nepokriveni i čisti.
- Prašina i onečišćenja se redovno moraju odstraniti. Najbolje se za čišćenje koristi komprimirani zrak ili krpa.
- Svi pokretni dijelovi se u redovitim intervalima

moraju ponovo podmazivati.

- Za čišćenje plastike ne koristite nagrizajuća sredstva.

**9. Naručivanje rezervnih dijelova**

Prilikom naručivanja rezervnih dijelova su potrebni sljedeći podaci:

- Tip uređaja
- Broj artikla uređaja
- Ident. broj uređaja
- Kataloški broj potrebnog rezervnog dijela

Aktualne cijene i informacije potražite na web-adresi [www.isc-gmbh.info](http://www.isc-gmbh.info)

**1. Opis urządzenia (rys. 1/2)**

1. Dźwignia odblokowująca
2. Rączka
3. Włącznik/wyłącznik
4. Głowica pilarki
5. Tarcza pilarska
6. Ruchoma osłona tarczy pilarskiej
7. Szyna zderzakowa
8. Podstawa obrotowa
9. Stała płyta spodnia podstawy
10. Pokrętko ustalające
11. Wskazówka
12. Skala podstawy obrotowej
13. Dźwignia ustalająca
14. Śruba motylkowa
15. Skala
16. Sworzeń zabezpieczający
17. Blokada wałka pilarki

**2. Zakres dostawy**

- Pilarka do cięć poprzecznych i ukośnych
- Uchwyt mocujący (19)
- Tarcza pilarska z zębami wzmocnionymi płytkami z węglików spiekanych (5)
- Worek na wióry i trociny (24)

**3. Zastosowanie zgodne z przeznaczeniem**

Pilarka dwuchwytowa do cięć poprzecznych i ukośnych służy do przecinania drewna i tworzyw sztucznych, zgodnie z wielkością urządzenia. Pilarka nie jest przeznaczona do cięcia drewna na opał. Maszynę należy stosować tylko zgodnie z jej przeznaczeniem. Każde inne, wychodzące poza ten zakres zastosowanie jest niezgodne z przeznaczeniem. Za wynikające stąd szkody i okaleczenia wszelkiego rodzaju odpowiada użytkownik lub obsługujący, a nie producent. Wolno stosować tylko tarcze pilarskie odpowiednie dla tej maszyny. Nie wolno używać wszelkiego rodzaju tarcz do ściernic. Do zgodnego z przeznaczeniem stosowania należy również przestrzeganie wskazań dotyczących bezpieczeństwa oraz instrukcji montażu i wskazań eksploatacyjnych instrukcji obsługi. Osoby, które obsługują i konserwują urządzenie, muszą się zapoznać z tymi wskazaniami oraz należy je pouczyć o możliwych niebezpieczeństwach. Poza tym należy jak najdokładniej przestrzegać obowiązujących przepisów w sprawie zapobiegania wypadkom

(BHP). Należy stosować się do pozostałych ogólnych zasad z dziedziny medycyny pracy i techniki bezpieczeństwa. Przeróbki dokonane w obrębie maszyny całkowicie wykluczają odpowiedzialność producenta za spowodowane na skutek tego szkody. Pomimo zgodnego z przeznaczeniem stosowania nie można całkowicie wyeliminować określonych czynników ryzyka resztkowego. Ze względu na konstrukcję i budowę maszyny mogą wystąpić następujące niebezpieczeństwa:

- Dotknięcie tarczy pilarskiej w nieosłoniętym obrębie pilarki.
- Sięgnięcie do pracującej tarczy (rana cięta).
- Odrzucenie przedmiotu obrabianego lub części przedmiotu obrabianego.
- Pęknięcie/złamanie tarczy pilarskiej.
- Wyrzucenie wadliwych części tarczy, wzmocnionych płytkami z węglików spiekanych.
- Uszkodzenia słuchu w wypadku niestosowania słuchawek ochronnych.
- Szkodliwe dla zdrowia emisje pyłów drzewnych w przypadku wykonywania prac w zamkniętych pomieszczeniach.

**4. Ważne wskazówki**

Prosimy o dokładne przeczytanie instrukcji obsługi i przestrzeganie zawartych w niej zaleceń. Prosimy zapoznać się na podstawie poniższej instrukcji z urządzeniem, jego prawidłowym użytkowaniem oraz wskazaniami dotyczącymi bezpieczeństwa.

**Wskazówki dotyczące bezpieczeństwa**

- Wyciągnąć z gniazdka wtyczkę kabla zasilającego przy wykonywaniu wszelkich prac regulacyjnych i konserwacyjnych.
- Przekazać wskazówki dotyczące bezpieczeństwa wszystkim osobom, które pracują przy maszynie.
- Nie używać pilarki do cięcia drewna na opał.
- Uwaga! Obracająca się tarcza pilarska stwarza niebezpieczeństwo zranienia dłoni i palców.
- Przed uruchomieniem sprawdzić, czy napięcie na tabliczce znamionowej urządzenia jest zgodne z napięciem sieciowym.
- Jeśli potrzebny jest przedłużacz, upewnić się, czy jego przekrój jest wystarczający dla prądu pobieranego przez pilarkę tarczową. Min. przekrój 1,5 mm<sup>2</sup>.
- Należy całkiem rozwinąć bęben kablowy.
- Nie nosić pilarki trzymając za przewód zasilający.
- Nie narażać pilarki na działanie deszczu i nie

PL

- używać jej w wilgotnym lub mokrym otoczeniu.
- Zadbaj o dobre oświetlenie.
- Nie piłować w pobliżu palnych cieczy lub gazów.
- Nosić odpowiednie ubranie robocze! Obracająca się tarcza pilarska może zaczepić za obszerne ubranie lub biżuterię.
- Osoba obsługująca musi mieć ukończone co najmniej 18 lat, uczniowie odbywający przyuczenie do zawodu min. 16 lat, ale tylko pod nadzorem.
- Nie dopuszczaj dzieci do urządzenia podłączonego do sieci.
- Sprawdź przewód zasilający. Nie wolno używać uszkodzonych lub wadliwych przewodów podłączeniowych.
- W miejscu pracy nie trzymać odpadków drzewnych i rozrzuconych części.
- Nie wolno odwracać uwagi osób pracujących przy maszynie.
- Zwrócić uwagę na kierunek obrotów silnika i tarczy pilarskiej.
- W żadnym wypadku nie wolno po wyłączeniu napędu hamować tarcz pilarskich przez naciskanie z boku.
- Zakładać tylko dobrze naostrzone tarcze pilarskie, nie posiadające rysów i deformacji.
- Wolno stosować tylko tarcze pilarskie, które odpowiadają wymogom normy EN 847-1.
- Natychmiast wymieniać wadliwe tarcze pilarskie.
- Nie stosować tarcz pilarskich, które nie odpowiadają parametrom podanym w niniejszej instrukcji obsługi.
- Należy sprawdzić, czy kierunek strzałki na tarczy pilarskiej pokrywa się ze strzałką na obudowie urządzenia.
- Sprawdzić, czy tarcza pilarska w żadnej pozycji nie styka się ze stołem obrotowym; wykonuje się to przez wyjęcie wtyczki z gniazdka sieciowego, a następnie ręczne ustawienie tarczy pilarskiej pod kątem 45° i 90°. W razie potrzeby wyregulować na nowo ustawienie głowicy pilarki.
- Zapewnić, aby wszystkie zabezpieczenia, które osłaniają tarczę pilarską były zupełnie sprawne.
- Nie wolno mocować ruchomej pokrywy ochronnej w stanie otwartym.
- Nie wolno demontować lub uszkadzać urządzeń zabezpieczających i osłon maszyny.
- Niezwłocznie wymienić uszkodzone lub wadliwe elementy zabezpieczające i osłony.
- Nie wolno ciąć przedmiotów, które są za małe, by można je było bezpiecznie trzymać w ręce.
- Unikaj niedogodnych pozycji, przy których, na skutek nagłego ześlizgnięcia się, jedna lub obydwie dłonie mogłyby dotknąć tarczy pilarskiej.
- Przy przecinaniu długich przedmiotach konieczne jest ustawienie dodatkowej podpory (stół, kozioł itp.), aby zapobiec przewróceniu się maszyny.
- Okrągłe przedmioty obrabiane, jak np. kołki, drążki itp. należy zawsze zamocować w odpowiednim uchwycie.
- W przecinanym przedmiocie nie może być gwoździ lub innych ciał obcych.
- Pozycja robocza: stać zawsze bokiem do tarczy pilarskiej.
- Nie obciążać maszyny w takim stopniu, że spowoduje to jej zatrzymanie.
- Mocno dociskać przecinany przedmiot do płyty roboczej i prowadnicy, aby zapobiec kiwaniu się lub przekręceniu przedmiotu.
- Sprawdzić, czy obcięte kawałki swobodnie odpadają po bokach tarczy pilarskiej. W przeciwnym razie występuje niebezpieczeństwo, że zostaną one pochwycone i odrzucone przez tarczę pilarską.
- Zabrania się przecinania kilku przedmiotów równocześnie.
- Przy pracującej tarczy pilarskiej nigdy nie usuwać luźnych drzazg, strużyn lub zakleszczonych kawałków drewna.
- W celu usunięcia zakłóceń lub wyjęcia zakleszczonych kawałków drewna wyłączyć maszynę. Wyciągnąć z gniazdka wtyczkę kabla zasilającego!
- Przezbieranie, regulację, czynności pomiarowe i czyszczenie wykonywać zawsze przy wyłączonym silniku. Wyciągnąć z gniazdka wtyczkę kabla zasilającego!
- Sprawdzić zawsze przed włączeniem, czy usunięto klucze i narzędzia do nastawiania.
- Przed opuszczeniem stanowiska pracy należy wyłączyć silnik i wyciągnąć wtyczkę z gniazdka sieciowego.
- Prace z zakresu instalatorstwa elektrycznego, naprawy i konserwacji urządzenia może wykonywać tylko autoryzowany personel specjalistyczny.
- Po zakończeniu naprawy lub konserwacji należy natychmiast zamontować z powrotem wszystkie elementy zabezpieczające i osłony maszyny.
- Należy przestrzegać instrukcji producenta dotyczących bezpieczeństwa, sposobu wykonywania pracy i konserwacji oraz parametrów określonych w rozdziale Dane techniczne.
- Przestrzegać odnośnych przepisów w sprawie zapobiegania wypadkom oraz powszechnie uznanych reguł techniki bezpieczeństwa.
- Stosować się do instrukcji wydanych przez stowarzyszenie zawodowe ubezpieczenia od

- wypadków (RFN, VBG 7j)
- Przy każdej czynności podłączyć urządzenie wyciągowe do usuwania pyłu.
  - Użytkowanie w zamkniętych pomieszczeniach jest dopuszczalne pod warunkiem zastosowania odpowiedniego urządzenia do odsysania pyłu.
  - Pilarke tarczową należy podłączyć do gniazda sieciowego 230 V z wtykiem ochronnym i zabezpieczonego bezpiecznikiem min. 10 A.
  - Do ciężkich prac nie stosować maszyn o małej mocy.
  - Nie używać kabla do celów, do których nie jest on przeznaczony!
  - Dbać o pewną postawę ciała i cały czas utrzymywać równowagę.
  - Sprawdzać elektronarzędzie na obecność ewentualnych uszkodzeń!
  - Przed dalszym użytkowaniem elektronarzędzia starannie sprawdzić elementy zabezpieczające, osłony lub lekko uszkodzone części, czy prawidłowo funkcjonują zgodnie ze swoim przeznaczeniem.
  - Skontrolować, czy ruchome części funkcjonują prawidłowo i nie zakleszczają się lub czy nie są uszkodzone. Wszystkie części muszą być prawidłowo zamontowane i spełniać wszystkie wymagania, aby zapewnić prawidłową pracę elektronarzędzia.
  - Uszkodzone elementy zabezpieczające, osłony i części muszą zostać fachowo naprawione lub wymienione w autoryzowanym warsztacie serwisowym, o ile nie podano inaczej w instrukcji obsługi.
  - Wymianę uszkodzonych wyłączników należy powierzyć warsztatowi serwisowemu producenta.
  - Urządzenie to odpowiada stosownym przepisom bezpieczeństwa. Naprawy może przeprowadzać tylko uprawniony elektryk, używając oryginalnych części zamiennych; w przeciwnym razie użytkownicy zagrożeni są wypadkiem.
  - Należy wymienić zużytą wkładkę podstawy stołu.
  - Nie wolno stosować tarcz pilarskich wykonanych ze stali szybkotnącej.
  - Przy cięciu ukośnym uważać, aby mechanizm do skręcania ramienia był mocno zamocowany.
  - Przy cięciach w płaszczyźnie pionowej należy zachować ostrożność.
  - Uwaga, przy wykonywaniu podwójnych cięć ukośnych wymagana jest szczególna ostrożność!
  - Nie wolno przeciążać elektronarzędzia.
  - Nosić okulary ochronne.
  - Przy pracach wytwarzających pył używać maski przeciwpyłowej.

- Kontrolować przewód elektronarzędzia i przedłużacz na obecność uszkodzeń.
- Podczas manipulowania tarczami pilarskimi należy zakładać rękawice ochronne.



**Nosić okulary ochronne.**



**Nosić słuchawki ochronne.**



**Nosić maskę przeciwpyłową.**

#### Wartości emisji hałasu

- Hałas emitowany przez pilarkę został zmierzony wg norm DIN EN ISO 3744; EN 60651; 6/93, ISO 7960 załącznik A: 2/95. Hałas w miejscu pracy może przekroczyć 85 dB (A). W tym przypadku konieczne jest stosowanie przez użytkownika środków wyciszających hałas. (Nosić słuchawki ochronne!)

Max. Poziom ciśnienia akust. LPA	86 dB (A)
Max. Poziom mocy akustycznej LWA	99 dB (A)

"Podane wartości są wartościami emisji i nie muszą jednocześnie stanowić pewnych wartości dla stanowiska pracy. Chociaż istnieje korelacja między poziomami emisji i imisji, nie można na tej podstawie wnioskować, czy potrzebne są dodatkowe środki zabezpieczające, czy też nie. Czynniki, które mogą wpływać na aktualny poziom imisji na stanowisku pracy, obejmują czas oddziaływań, specyfikę pomieszczenia roboczego, inne źródła hałasu, np.: liczbę maszyn i innych przebiegających w sąsiedztwie procesów.

Bezpieczne wartości dla stanowiska pracy mogą też różnić się w poszczególnych krajach. Informacja ta powinna jednak umożliwić użytkownikowi lepsze oszacowanie zagrożenia i ryzyka."

PL

## 5. Dane techniczne

Silnik prądu przemiennego	230V- 50Hz
Moc	1700 W
Rodzaj pracy	S1
Prędkość obrotowa biegu jałowego $n_0$	4800 obr/min
Tarcza pilarska z zębami wzmocnionymi płytkami z węglików spiekanych	Ø 210 x Ø 30 x 2,8 mm
Ilość zębów	24
Zasięg wychylenia	-45°/0° +45°
Cięcie uciosowe pod kątem	0° do 45° w lewo
Szerokość pilarki przy ustawieniu 90°	205 x 65 mm
Szerokość pilarki przy ustawieniu 45°	145 x 65 mm
Szerokość pilarki przy ustawieniu 2 x 45° (podwójne cięcie uciosowe)	145 x 35 mm
Waga	18 kg

## 6. Przed uruchomieniem

- Maszynę należy ustawić stabilnie, tzn. przykręcić na stałe śrubami do stołu warsztatowego lub do uniwersalnego stojaka itp.
- Przed uruchomieniem należy prawidłowo zamontować osłony i elementy zabezpieczające.
- Tarcza pilarska musi się swobodnie poruszać.
- W wypadku już obrabianego drewna uważać na ciała obce, np. gwoździe, wkręty itd.
- Przed naciśnięciem włącznika/wyłącznika upewnić się, czy tarcza pilarska jest właściwie zamontowana i czy części ruchome poruszają się bez przeszkód.
- Sprawdzić przed podłączeniem maszyny, czy dane na tabliczce znamionowej zgadzają się z wartością napięcia w sieci zasilającej.

### Wskazówka:

Opisywane elektronarzędzie zostało fabrycznie dokładnie wyregulowane przed wysyłką. W celu uzyskania jak najlepszych wyników prosimy sprawdzić i ewentualnie skorygować ustawienia.

### 6.1 Ustawianie kątowników pod kątem 90° i 45° (rys. 5/6/7)

- Zwolnić kątowną dźwignię zaciskową (13) i przesunąć głowicę tnącą (4) całkowicie na prawo. Zaciągnąć z powrotem kątowną dźwignię zaciskową (13).
- Do ustawiania piły pod kątem 90° do stołu należy użyć kątownika (a/b).

- W razie konieczności korekty ustawienia należy poluzować nakrętkę zabezpieczającą (d) i pokręcać śrubą (c) w taki sposób, aby piła była ustawiona pod kątem 90° względem stołu.
- Dokręcić nakrętkę zabezpieczającą (d).
- Ustawić skalę kątową (15) na 0 za pomocą śruby (c).
- Przy ustawianiu zderzaka na kąt 45° należy postępować tak samo, z tą różnicą, że głowicę tnącą należy przesunąć w lewo i użyć lewej śruby (e).

### 6.2 Ustawianie powierzchni roboczej pilarki (rys. 12)

- Opuścić głowicę tnącą i wcisnąć przycisk blokady (16). Sprawdzić, czy podstawa jest ustawiona pod kątem uciosu 0°.
- Przyłożyć kątownik do powierzchni roboczej i do tarczy pilarskiej.
- Poluzować trzy śruby (33), jeśli tarcza pilarska nie styka się z kątownikiem.
- Ustawić powierzchnię roboczą w taki sposób, aby dotykała prowadnicy kątownej na całej linii. Dokręcić z powrotem śruby.

## 7. Montaż urządzenia i obsługa:

### 7.1 Montaż piły (rys. 1, 2)

- W celu przestawienia stołu obrotowego (8), poluzować śrubę regulującą (10) o ok. dwa obroty oraz wcisnąć przycisk odblokowujący (18), aby odblokować stół (8).
- Przekręcić stół obrotowy (8) oraz wskaźnik (11) na wybrany kąt na skali (12) i zabezpieczyć przez przykręcenie śruby regulującej (10).
- Lekkie wciśnięcie głowicy urządzenia (4) w dół przy jednoczesnym wyciągnięciu z osadzenia silnika kołka zabezpieczającego (16) odblokowuje piłę w dolnej pozycji roboczej.
- Odprowadzić głowicę urządzenia (4) w górę, aż zaskoczy hak zabezpieczający.
- Śruba regulująca (19) jak i podkładka (20) mogą być mocowane zarówno z lewej jak i z prawej strony podstawy (9) urządzenia.
- Głowicę (4) można skrócić maksymalnie do 45 stopni w lewo przez odkręcenie śruby mocującej (13).

### 7.2 Cięcie ukośne 90 stopni i stół obrotowy 0 stopni (rys. 3)

- Funkcja wyciągnika może zostać wykorzystana przy cięciach do 100 mm i do tej szerokości może zostać zaryglowana za pomocą śruby wyciągnika (14). Jeśli szerokość cięcia jest



większa niż 100 mm, należy pamiętać, żeby śruba wyciągnika (14) nie była do końca dokręcona, a głowica (4) ruchoma.

- Głowicę (4) podnieść do góry.
- Za pomocą uchwytu (2) przeciągnąć głowicę (4) do tyłu i unieruchomić w tej pozycji (w zależności od szerokości cięcia).
- Materiał cięty przyłożyć do szyny ograniczającej (7) na stole obrotowym (8).
- Materiał cięty przymocować za pomocą śruby regulującej (19) do podstawy (9), aby uniemożliwić poruszenie materiału w czasie pracy.
- Wcisnąć przycisk odblokowujący (1), aby zwolnić głowicę (4).
- Za pomocą uchwytu (2) równomiernie i z lekkim naciskiem w dół przesunąć głowicę pily.
- Po skończonej pracy ustawić głowicę na górnej pozycji wyjściowej, zwolnić włącznik/ wylącznik (3).

**Uwaga!** Sprężyna cofająca ściąga urządzenie w górę, więc po zakończeniu pracy nie należy puszczać uchwytu (2), lecz przesunąć głowicę powoli w górę.

### 7.3 Ustawienie ogranicznika do cięcia ukośnego 90° stopni (rys. 4/5)

- Głowicę urządzenia (4) skrócić w dół i zabezpieczyć bolcem mocującym (16).
- Poluzować śrubę regulującą (13).
- Ustawić kąt (a) ogranicznika między brzeszczotem (5) a stołem obrotowym (8).
- Odkręcić nakrętkę zabezpieczającą i ustawić tak śrubę regulującą (21) aż kąt między brzeszczotem (5) i stołem obrotowym (8) wyniesie 90 stopni.
- Przykręcić nakrętkę zabezpieczającą w celu zabezpieczenia ustawienia.
- Sprawdzić ustawienie kąta (23). W razie konieczności wskaźnik poluzować krzyżakiem i ustawić na kąt 0 stopni na skali (15), następnie śrubę ponownie przykręcić.

### 7.4 Cięcie poprzeczne 90 stopni i stół obrotowy 0°-45° stopni (rys.6)

- Pila ukośna umożliwiała wykonywanie cięć ukośnych w lewo i w prawo pod kątem od 0° do 45° stopni do szyny ograniczającej.
- Za pomocą uchwytu (2) ustawić stół obrotowy (8) pod dowolnym kątem, tzn. wskaźnik (11) na stole musi zgadzać się z rozmiarem kąta (12) na podstawie (9).
- Przykręcić śruby mocujące (10), żeby zablokować ustawienie stołu (8).
- Cięcia wykonywać jak w punkcie 7.2.

### 7.5 Cięcie ukośne 0 do 45 stopni i stół obrotowy 0° stopni (rys. 4/7)

- Pila ukośna umożliwia wykonywanie cięć ukośnych w lewo pod kątem od 0° do 45° stopni do powierzchni roboczej.
- Ustawić głowicę (4) w górnej pozycji.
- Stół obrotowy (8) ustawić w pozycji 0° stopni.
- Odkręcić śrubę regulującą (13) i za pomocą uchwytu (2) skrócić głowicę (4) w lewo, aż wskaźnik (23) wskaże wybrany wymiar kąta (15).
- Przykręcić śrubę regulującą (13). Cięcia wykonywać jak w punkcie 7.2.

### 7.6 Ustawienie ogranicznika do cięcia ukośnego 45° stopni (rys. 2/8)

- Skrócić głowicę (4) w dół i zabezpieczyć bolcem mocującym (16).
- Stół obrotowy (8) ustawić w pozycji 0° stopni.
- Odkręcić śrubę regulującą (13) i przy pomocy uchwytu (2) skrócić głowicę (4) w lewo do 45 stopni.
- Ustawić ogranicznik (b) 45° stopni między brzeszczotem (5) i stołem obrotowym (8).
- Odkręcić nakrętkę zabezpieczającą i ustawić śrubę regulującą (22) tak, aby kąt między brzeszczotem (5) i stołem obrotowym (8) wyniósł dokładnie 45° stopni.
- Przykręcić nakrętkę zabezpieczającą, aby zablokować ustawienie.

### 7.7 Cięcie ukośne 0 do 45 stopni i stół obrotowy 0° do 45° stopni (rys. 4,9)

- Pila ukośna umożliwia wykonywanie cięć ukośnych w lewo pod kątem od 0° do 45° stopni do powierzchni roboczej i jednocześnie pod kątem od 0 do 45 stopni do szyny ograniczającej (podwójne cięcie ukośne).
- Ustawić głowicę (4) w górnej pozycji.
- Odkręcić śrubę regulującą (10) i odblokować stół obrotowy (8).
- Przy pomocy uchwytu (2) ustawić stół (8) na dowolnym kącie (patrz punkt 7.4).
- Przykręcić śrubę regulującą (10) w celu zablokowania ustawienia stołu (8).
- Odkręcić śrubę regulującą (13) i za pomocą uchwytu (2) skrócić głowicę (4) w lewo do dowolnego kąta (patrz punkt 7.5).
- Przykręcić śrubę regulującą (13).
- Cięcia wykonywać jak w punkcie 7.2.

### 7.8 Pochłaniacz wiórów (rys. 1)

- Pila jest wyposażona w pochłaniacz wiórów (24).

**PL**

Worek może zostać opróżniony z wiorów za pomocą zamka znajdującego się w jego dolnej części.

### 7.9 Wymiana tarczy pilarskiej (rys. 11)

- Wyjąć wtyczkę z gniazda sieciowego.
- Odchylić do góry głowicę maszyny (4).
- Przycisnąć pałąk i osłonę brzeszczotu odchylić tak daleko do góry, aż wgłębienie w osłonie brzeszczotu znajdzie się ponad śrubą.
- Mocno docisnąć blokadę wałka pilarki (17) i wolno pokręcać śrubę kołnierza w kierunku zgodnym z ruchem wskazówek zegara. Po max. jednym pełnym obrocie blokada wałka pilarki zatrzaśnie się.
- Teraz używając trochę więcej siły odkręcić śrubę kołnierza w kierunku zgodnym z ruchem wskazówek zegara.
- Całkiem wykręcić i wyjąć śrubę kołnierza.
- Zdjąć tarczę pilarską (5) z wewnętrznego kołnierza i wyciągnąć na zewnątrz.
- Zdjąć tarczę pilarską (5) z wewnętrznego kołnierza i wyciągnąć do dołu.
- Założyć nową tarczę wykonując czynności w odwrotnej kolejności i dociągnąć śruby.  
**Uwaga!** Skos tnący zębów, tzn. kierunek obrotów tarczy musi zgadzać się z kierunkiem strzałki na kadłubie pilarki.
- Przed zamontowaniem tarczy starannie oczyścić kołnierze mocujące.
- Zamontować z powrotem ruchomą osłonę tarczy pilarskiej (6), wykonując czynności w odwrotnej kolejności.
- Przed rozpoczęciem pracy z pilarką należy sprawdzić, czy funkcjonują wszystkie zabezpieczenia i osłony.

- Typ urządzenia
  - Nr wyrobu
  - Nr identyfikacyjny urządzenia
  - Nr wymaganej części zamiennej
- Aktualne ceny i informacje znajdują Państwo na stronie [www.isc-gmbh.info](http://www.isc-gmbh.info)

## 8. Konserwacja

- Stale utrzymywać czystość i drożność szczelin wentylacyjnych.
- Regularnie usuwać z maszyny pył i zanieczyszczenia. Do czyszczenia stosować najlepiej sprężone powietrze lub szmatkę.
- Okresowo należy smarować wszystkie części ruchome.
- Do czyszczenia tworzywa sztucznego nie używać środków o działaniu żrącym.

## 9. Zamawianie części zamiennych

Zamawiając części zamienne, należy podać następujące informacje:

## 1. A készülék leírása (ábra 1/2)

1. Kireteszelő kar
2. Kézfogantyú
3. Be-/Kikapcsoló
4. Gépfaj
5. Férészlap
6. Mozgatható férészlap védő
7. Ütközősín
8. Forgatható asztal
9. Rögzített alaplemez
10. Rögzítőfogantyú
11. Mutató
12. Skála a forgóasztalhoz
13. Rögzítőkár
14. Szárnyas csavar
15. Skála
16. Biztosító csapszeg
17. Férészengelyretesz

## 2. A szállítás kiterjedése

- Fejező és sarkaló férész
- Támaszok a meghosszabításhoz
- Keményfémlapkás férészlap (5)
- Forgács felfogósák (24)

## 3. Rendeltetésszerű használat

A vonó- fejező és sarkaló férész, a gép nagyságának megfelelő fa és ményag fejezésére szolgál.

A férész nem alkalmas a tűzelőfa vágására. A gépet csak a rendeltetése szerint szabad alkalmazni.

Ezt túlhaladó használat, nem számít rendeltetésszerűnek. Ebből adódó bármilyen kárért vagy bármilyen fajta sérülésért a használó/kezelő felelős és nem a gyártó.

Csak a gépnek megfelelő férészlapokat szabad használni. Minden fajta szétválasztó tárcsának a használata tilos.

A rendeltetésszerű alkalmazás része a biztonsági utasítások, valamint a használati utasításban levő összeszerelési és üzemeltetési utasítások figyelembe vétele is.

A gépet kezelő és karbantartó személyeknek a gép használatában jártasnak és a lehetséges veszélyekkel kapcsolatban kioktatottnak muszáj lenniük.

Ezen kívül pontosan be kell tartani az érvényes balesetvédelmi előírásokat.

Figyelembe kell venni a munkaegészségügy és biztonságtechnikai terén fennálló egyéb általános szabályokat.

A gépen történő változtatások, a gyártó szavatolását, és az ebből adódó károk megtérítését,

teljesen kizárják.

Bizonyos fennmaradt rizikó tényezőket rendeltetésszerű használat esetén sem lehet teljes mértékben kizárni. A gép konstrukciója és felépítése által a következő pontok következhetnek be:

- a férészlap megérintése a nem lefedett férész körben.
- a forgó férészlapba való nyúlás (vágási sérülés).
- a munkadarab és munkadarabrészek visszacsapódása.
- férészlaptörések.
- a férészlap hibás keményfémrészeinek kivetése.
- a szükséges zajcsökkentő fullvédő használatának mellőzésekor a hallás károsodása.
- zárt termekben levő használatkor az egészségre káros fapорок kibocsátása.

## 4. Fontos utasítások

Kérjük olvassa el figyelmesen a használati utasítást és vegye figyelembe az abban foglalt utasításokat. Ismerkedjen meg a használati utasítás alapján a készülékkel, a helyes használatával, valamint a biztonsági utasításokkal.



### Biztonsági utasítások

- Húzza ki minden fajta beállítási és karbantartási munkálat előtt a hálózati dugót.
- Adja a biztonsági utasításokat minden olyan személynek tovább, aki a gépen dolgozik.
- Ne használja fel a férészt tűzelőfa vágására.
- Vigyázat! A forgó férészlap által fennáll az ujjak és kezek megsértésének a veszélye.
- Használatba vétel előtt ellenőrizze le, hogy a gép típus tábláján levő feszültség a hálózati feszültséggel megegyezik - e.
- Ha hosszabító kábelre lenne szüksége, akkor bizonyosodjon meg arról, hogy annak az átmérője a férész áramfelvételének elegendő. Kábelátmérő legalább 1,5 mm<sup>2</sup>.
- Kábelhordót csak letekert állapotban használjon.
- Ne hordja a férészt a hálózati kábelnél fogva.
- Ne tegye ki a férészt esőnek, és ne használja a gépet nedves vagy vizes környezetben.
- Gondoskodjon jó megvilágításról.
- Ne férészeljen gyúlékony folyadékok és gázok közelében.
- Viseljen megfelelő munkaruhát! A bő ruhát vagy ékszert elkaphatja a forgó férészlap
- A kezelő személynek legalább 18 évesnek kell lennie, a kiképzésben levőnek legalább 16 évesnek, de csak felügyelet alatt.

**H**

- Tartsa a hálózatra kapcsolt géptől a gyerekeket távol.
- Vizsgálja meg a hálózatra csatlakozó vezetéket. Ne használjon hibás vagy károsult csatlakozóvezetéseket.
- A munkahelyen ne legyenek fahulladékok és szanaszét heverő részek.
- A gépen dolgozó személyek figyelmét nem szabad elterelni.
- Vegye a motor és a féréslap forgási irányát figyelembe.
- A féréslapokat semmi esetre sem szabad a meghajtás kikapcsolása után, oldali ellennyomás által lefékezni.
- Csakis jól élesített, repedés mentes és nem deformált féréslapokat szereljen fel.
- A gépen csak az EN 847-1 –nak megfelelő szerszámokat szabad használni.
- Hibás féréslapokat azonnal ki kell cserélni.
- Ne használjon a használati utasításban megadott, jellemző adatoknak nem megfelelő féréslapokat.
- Biztosítani kell, hogy a féréslapon levő nyíl a készüléken levő nyíllal megegyezzen.
- Bizonyosodjon meg azáltal, hogy kihúzott hálózati dugónál a féréslapot a 45° és a 90° állásban kézzel forgatja arról, hogy a féréslap semmilyen állásban sem érinti meg a forgászalt. A féréslap adott esetben újból beállítani.
- Biztosítani kell, hogy a féréslap fedő biztonsági berendezések kifogástalanul működjenek.
- Nem szabad a mozgatható védőburkolatot, nyitott helyzetben beszorítani.
- A gépen levő biztonsági berendezéseket nem szabad leszerelni vagy hasznavehetetlenné tenni.
- Károsult vagy hibás védőberendezéseket azonnal ki kell cserélni.
- Ne vágjon olyan munkadarabokat, amelyek a kézzel történő biztos fogáshoz túl kicsik.
- Kerülje el az olyan ügyetlen kéztartásokat, amelyeknél egy hirtelen lecsúszással a kéz vagy a kezek megérinthetik a féréslapot.
- Hosszú munkadaraboknál egy kiegészítő feltétre (asztal, bak stb.) van szükség, azért hogy elkerülje a gép billenését.
- A kerek munkadarabokat mint csaprudakat stb. oda kell szorítani egy megfelelő berendezéssel.
- A féréslapra előrelátott munkadarabrészen nem szabad szögeknek vagy más idegen testeknek lenniük.
- A munkaállás mindig a féréslaptól oldalra legyen.
- Ne terhelje a gépet annyira, hogy az leálljon.
- A munkadarabot mindig erősen a munkaasztal és az ütközősín ellen kell nyomni, azért hogy elkerülje a munkadarab billegését illetve elfordulását.
- Biztosítani kell, hogy a levágott javakat a féréslaptól oldalra lehesen eltávolítani. Ellenkező esetben elkaphatja és elhajthatja őket a féréslap
- Ne féréslapra sohasem több munkadarabot egyszerre.
- A laza töredékeket, forgácsot vagy a beszorult farészeket sohasem szabad a forgó féréslapnál eltávolítani.
- Az üzemműveletek elhárításánál vagy a beszorult fadarabok eltávolításánál kapcsolja ki a gépet. - A hálózati dugót kihúzni. -
- Átszereléseket, valamint a beállítási-, mérési- és tisztítási munkákat csak egy kikapcsolt motornál szabad elvégezni. - A hálózati dugót kihúzni. -
- Bekapcsolás előtt ellenőrizze mindig le, hogy a kulcsok és a beállító szerszámok el vannak távolítva
- A munkahely elhagyásánál kikapcsolni a motort és kihúzni a hálózati dugót.
- Elektroinstalációkat, javításokat és karbantartási munkákat csak szakemberek végezhetik el.
- A lezárt javítás vagy karbantartás után minden védő és biztonsági berendezést azonnal fel kell ismét szerelni.
- Be kell tartani a gyártó biztonsági-, munkai- és karbantartási utasításait, valamint a technikai adatokban megadott méreteket.
- Figyelembe kell venni a megfelelő balesetvédelmi előírásokat és az egyéb, általánosan elismert technikai biztonsági szabályokat.
- A szakmai egyesület jegyzőfüzeteit figyelembe venni (VBG 7j).
- Minden tevékenységénél kapcsolja rá a porelszívó berendezést.
- A zárt termekben történő üzemeltetés csakis egy megfelelő elszívóberendezéssel engedélyezett.
- A fejezőféréslap egy 230 V-os védőérintkezős, legalább 10 A-al biztosított, dugaszoló aljzatba kell bekapcsolni.
- Ne használjon nehéz munkákra gyenge teljesítményű gépeket.
- Ne használja fel a kábelt olyan célokra amelyekre nincs előlátva!
- Gondoskodjon egy stabil testhelyzetről, és tartsa

minden időben az egyensúlyt.

- Vizsgálja meg a szerszámot esetleges sérülésekre!
- A szerszám további használata előtt a védőberendezéseket vagy az enyhén sérült részeket gondosan meg kell vizsgálni, kifogástalan és meghatározásuknak megfelelő méködésükre.
- Vizsgálja meg, hogy a mozgatható részek kifogástalanul méködnek-e és nem szorulnak-e, vagy esetleg sérültek-e a részei. A szerszám kifogástalan üzemeltetésének a biztosításához minden résznek rendszeren fel kell szerelve és minden feltételnek teljesítve kell lennie.
- A károsult védőberendezéseket és részeket, szakszerűen egy elismert szakméhely által kell megjavítani, vagy kicseréltetni, ha a használati utasításban nincs más megadva.
- A károsult kapcsolókat egy vevőszolgálati mēhelyben kell kicseréltetni.
- Ez a szerszám megfelel a rá vonatkozó biztonsági előírásoknak. Javításokat csak egy villamossági szakember végezhet el, originális pótalkatrészek felhasználásával: különben balesetek érhetik a használatot.
- Kicsérélni az elkopott asztalbetétet.
- Ne használjon gyorsacébból készült fērészlappokat.
- Űgyelni kell arra, hogy a kar elfordítására szolgáló berendezés a sarkaló fērészelésnél biztonságosan oda van erősítve.
- Legyen óvatos a merőleges munkálatoknál.
- Figyelem, duplasarkaló vágásoknál különösen óvatosnak kell lenni.
- Ne terhelje túl a szerszámát.
- Hordjon védőszemüveget
- Porképző munkálatoknál használjon porvédőmaszkot.
- Vizsgálja meg a szerszám kábeljét / hosszabító kábelét károsulásokra.
- A fērészlappokkal történő bánásnál kesztyűket hordani.



**Szemvédőt hordani**



**Zajcsökkentő fūlvédőt hordani**



**Porvédőmaszkot hordani**

### Zajkibocsátási értékek

- Ennek a fērésznek a zajszintjét a DIN EN ISO 3744; EN 60651;6/93, ISO 7960 A függelék; 2/95 szerint mērik. A munkahelyen a zajkifejtés túllépheti a 85 dB-t (A). Ebben az esetben a használó részére zajvédő intézkedésekre van szükség. (Zajcsökkentő fūlvédőt hordani!)

max. Hangnyomásmérték LPA	86 dB(A)
max. Hangteljesítménymérték LWA	99dB(A)

“A megadott értékek, emissziós értékek, és ezért nem jelentenek okvetlenül egyben biztos munkahelyi értékeket is. Habár az emisszió- és imisszió szint között egy korreláció áll fenn, mégsem lehet ebből biztonsággal levezetni, hogy kiegészítő óvintézkedések szükségesek-e vagy nem. A tényezők, amelyek a munkahelyen jelenleg uralkodó imissziószintet befolyásolhatják, a behatás időtartamát, a munkaterem sajátosságát, más zajforrásokot stb., mint például a gépek számát és más szomszédos befolyásokat tartalmazzák. Ugyanúgy variálhatnak országról országra a megbízható munkahelyi értékek. De ez az információ a használónak a veszélyeztetés és a rizikó jobb felbecsülését kell hogy lehetővé tegye.”

### 5. Technikai adatok

Váltakozóáramú motor	230V - 50Hz
Teljesítmény	1700 Watt
Űzem mód	S1
Űresjárati fordulatszám $n_0$	4800 perc <sup>-1</sup>
Keményfémfērészlapp	ø 210 x ø 30 x 2,8 mm
A fogak száma	24
Elfordítási határkör	-45° / 0° +45°
Sarakaló vágás	0° tól 45°-ig balra
Fērészelésség 90°-nál	305 x 65 mm
Fērészelésség 45°-nál	145 x 65 mm
Fērészelésség 2 x 45°-nál	145 x 35 mm
(Duplasarkalóvágás)	145 x 35 mm
Tömeg	18 kg

### 6. Űzembe helyezés előtt

- A gépet stabilan kell felállítani, ez annyit jelent, hogy egy munkapadra, vagy egy univerzális állványra, vagy hasonlóra rá kell feszesen

**H**

csavarozni.

- Üzembe helyezés előtt minden fedőnek és biztonsági berendezésnek szabályszerűen kell felszerelve lennie.
- A fűrészlapnak szabadon kell futnia.
- A már megmunkált fán ügyeljen az idegen alkatrészekre, mint például a szögekre vagy csavarokra stb..
- Mielőtt a ki- / bekapcsolót üzemeltetné, bizonyosodjon meg arról, hogy a fűrészlap rendesen fel van szerelve és a mozgatható részek könnyé járathatók.
- A gép hozzákapcsolása előtt győződjön meg arról, hogy a gép típus tábláján levő adatok a hálózati adatokkal megegyeznek-e.

**Utasítás:**

Az elküldés előtt ez a szerszám a gyárban pontosan be lett állítva. A legjobb eredmények érdekében a következő beállítások pontosságát és korrigálja őket szükség esetén.

**6.1 A szögletűtközőfelület 90° és 45°-ra való beállítása (ábra 5/6/7)**

- Eressze meg a szöglet – rögzítőkart (13) és mozgassa a vágófejet (4) teljesen jobbra. Állítsa a szöglet – rögzítőkart (13) feszesre.
- Használjon a fűrészlapnak az asztalhoz levő 90° ú beállításához egy ütközőszögletet (a/b).
- Eressze meg a biztosítóanyát (d), ha egy juszírozás lenne szükség, és csavarja a csavart (c) úgy, hogy a fűrészlap az asztalhoz 90°-os szögben álljon.
- Húzza feszesre a biztosítóanyát (d).
- A szögmutatót (15) a csavarral (c) a 0-ra állítani.
- Az ütköző 45° alatti beállításához ugyanezt az eljárást betartani, de mozgassa a vágófejet most balra és használja a bal csavart (e).

**6.2 A támaszfelület beállítása (ábra 12)**

- Eressze le a vágófejet és nyomja be a reteszelő tasztert (16). Biztosítsa, hogy az asztalnak egy 0°-os sarkalószöge van.
- Illeszen egy ütközőszögletet a támaszfelület és a fűrészlap közé.
- Ha a fűrészlap nem érinti meg az ütközőszögletet, akkor eressze meg a három csavart (33).
- Állítsa úgy be a támaszfelületet, hogy teljessen a szögletmérőhöz érjen. Húzza a csavarokat ismét feszesre.

**7. Felépítés és használat****7.1 A fűrész felállítás (1/2-es ábra)**

- A forgótányér (8) elállításához cca. 2 fordulattal

meglazítani a rögzítőfogantyút (10), azért hogy kireteszelje a forgótányért (8).

- A forgótányért (8) valamint a mutatót (11) a skála (12) kívánt szög mértékére fordítani és a rögzítőfogantyúval (10) fixálni.
- A gépféj (4) enyhe lefelé nyomása és a biztonsági csapszegnek (16) a motortartóbeli egyidejűleges kihúzása által, lehet a fűrész az alulso munkaalásban kireteszelni.
- Addig felfelé hajtani a gépféjet (4), amíg a kireteszelőkar (1) be nem reteszeli.
- A feszítőberendezést (19) és a munkadarab alátámasztót (20) az alaplemeznek (9) a jobb úgy mint a bal oldalára fel lehet erősíteni.
- A gépféjet (4) a feszítőcsavar (13) megeresztése által lehet, max. 45°-ig balra dönteni.

**7.2 Fejező vágás 90° és a forgóasztal 0° (3-as ábra)**

A 100 mm-ig terjedő vágási szélességéig a fűrész vonófunkcióját a recézett fejú csavarral (14) a hátsó helyzetben lehet fixálni. Ha a vágási szélesség 100 mm-en felül lenne, akkor ügyelni kell arra, hogy a recézett fejú csavar (14) laza és a gépféj (4) mozgatható legyen.

- A gépféjet (4) a fenti állásba helyezni.
  - A gépféjet (4) a fogantyúnál (2) fogva hátrahúzni és adott esetben ebben a helyzetben fixálni. (a vágási szélességtől függően)
  - Fektesse a vágásra előrelátott fát az ütközősinhez (7) és a forgótányérre (8).
  - Az anyagot a feszítőberendezéssel (19) az alaplemeze (9) rögzíteni, azért hogy megakadályozza a vágási folyamat alatti elcsúszást.
  - A gépféj (4) szabadra engedéséhez a kireteszelőkart (1) jobbra mozdítani.
  - A fogantyúval (2) egyenletesen és egy enyhe nyomással lefelé, áthaladni a munkadarabon.
  - A fűrész folyamat befejezése után a gépféjet ismét a felső nyugalmi helyzetbe tenni és elengedni a be- kikapcsolót (3)
- Figyelem!** A visszahozó rugó által a gép automatikusan felcsapódik, ez annyit jelent, hogy a vágás végénél ne engedje el a fogantyút (2), hanem vezesse a motorfejet lassan és enyhe ellennyomás alatt felfelé.

**7.3 Az ütköző finombeigazítása a fejező vágáshoz 90° (4/5-ös ábrák)**

- Leengedni a gépféjet (4) és a biztonsági csapszeggel (16) rögzíteni.
- Meglazítani a feszítőcsavart (13).
- Beállítani a fűrészlap (5) és a forgóasztal (8) közötti ütközőszögletet (a).

- Megeresztetni az ellenanyát és annyira elállítani a beigazítócsavart (21), ameddig a fűrészlap (5) és a forgóasztal (8) közötti szöglet 90° nem lesz.
- Ennek a beállításnak a fiksálásához újra feszesre húzni az ellenanyát.
- Ellenőrizze le befejezésül a szögletmutató (23) pozícióját. Ha szükséges, akkor eressze meg a csillagcsavarhúzóval a mutatót, állítsa a szögskála (15) 0°-ú pozíciójára és húzza ismét feszesre a tartócsavart.

#### 7.4 Fejező vágás 90° és a forgóasztal 0°- 45° (6-os ábra)

- A fejező fűrészszel az ütközősintől balra és jobbra 0°-45°-ig terjedő ferdevágásokat lehet végezni.
- A fogantyú (2) által a forgóasztalt (8) a kívánt szögbe beállítani, ez annyit jelent, hogy a forgóasztalon levő mutatónak (11) egyeznie kell a rögzített alaplamezen (9) levő kívánt szögmértékkel (12).
- A forgóasztal (8) rögzítéséhez a rögzítőfogantyút (10) ismét feszesre húzni.
- A vágást a 7.2-es pont alatt leírtak szerint elvégezni.

#### 7.5 Sarkaló vágás 0°- 45° és forgóasztal 0° (4/7-es ábra)

- A fejező fűrészszel a munkafelülethez balra 0°-45°-ig terjedő sarkaló vágásokat lehet végezni.
- A gépfejet (4) a fenti állásba helyezni.
- A forgóasztalt (8) a 0°-ú állásban rögzíteni.
- Megeresztetni a feszítőcsavart (13) és a fogantyúval (2) addig balra dönteni a gépfejet (4), míg a mutató (23) a kívánt szögmértékre (15) nem mutat.
- Ismét feszesre húzni a feszítőcsavart (13) és a 7.2-es pont alatt leírtak szerint elvégezni a vágást.

#### 7.6 Az ütköző finombeigazítása a sarkaló vágáshoz 45° (2/8-as ábra)

- Leeresztetni a gépfejet (4) és a biztosító csapszeggel (16) rögzíteni.
- A forgóasztalt (8) a 0°-ú állásban rögzíteni.
- Megeresztetni a rögzítőanyát (13) és a fogantyúval (2) a gépfejet (4) balra, 45°-ra dönteni.
- Beillesztetni a fűrészlap (5) és a forgóasztal (8) között a 45°-ú ütközősi szögletet (b).
- Megeresztetni az ellenanyát és annyira elállítani a beigazítócsavart (22), ameddig a fűrészlap (5) és a forgóasztal (8) közötti szöglet pontosan 45° nem lesz.

- Az ellenanyát ismét feszesre húzni, azért hogy rögzítse a beállítást.

#### 7.7 Sarkaló vágás 0°- 45° és a forgóasztal 0°- 45° (4/9-es ábra)

A fejező fűrészszel a munkafelülethez balra 0°-45°-ig terjedő sarkaló vágásokat és egyidejűleg az ütközősintől 0°-45°-ig terjedőket lehet elvégezni (dupla sarkaló vágások).

- A gépfejet (4) a fenti állásba helyezni.
- A forgóasztalt (8) a rögzítőfogantyú (10) megeresztése által meglazítani.
- A fogantyú (2) által a forgóasztalt (8) a kívánt szögbe beállítani (lásd ehhez a 7.4-es pontot is).
- A forgóasztal rögzítéséhez a rögzítőfogantyút (10) ismét feszesre húzni.
- Megeresztetni a rögzítőanyát (13) és a fogantyúval (2) a gépfejet (4) balra, a kívánt szögmértékre dönteni (lásd ehhez a 7.5-ös pontot is)
- Ismét feszesre húzni a rögzítőanyát (13).
- A vágást a 7.2-es pont alatt leírtak szerint elvégezni.

#### 7.8 Forgácsfelfogósák (1-es ábra)

- A fűrész egy forgácsfelfogósákkal (24) van felszerelve.
- A forgácszsákot (24) az alulso oldalon lehet a cipzár által kiüríteni.

#### 7.9 A fűrészlap kicserélése (10/11/12-es ábra)

##### Kihúzni a hálózati dugót!

- A gépfejet (4) felfelé billenteni.
- Nyomni a kart és annyira felhajtani a fűrészlapvédőt, amíg a fűrészlapvédőben levő lyuk a karimáscsavar felett nincs.
- Az egyik kézzel nyomni a fűrésztengeleyreteszt (17) a másik kézzel pedig rátenni a csavar kulcsot (31) a karimáscsavarra.
- Gyakoroljon erős nyomást a fűrésztengeleyreteszre (17) és csavarja a karimáscsavart (25) lassan az óramutató forgási irányába. Max. egy fordulat után beretesz a fűrésztengeleyretesz.
- Most valamivel több erőfeszítéssel a karimáscsavart az óramutató forgási irányába megeresztetni.
- Csavarja teljesen ki a karimáscsavart.
- A fűrészlapot (5) a belső karimáról levenni és lefelé kihúzni.
- Az új fűrészlapot az ellenkező sorrendben ismét berakni és feszesre húzni.

## H

Figyelem! A fogak vágási ferdeségének, ez annyit jelent hogy a fűrészlap forgási irányának, egyeznie kell a gépházon levő nyíl irányával.

- A fűrészlap felszerelése előtt, gondosan meg kell tisztítani a fűrészlapkarimákat.
- Az ellenkező sorrendben ismét fel kell szerelni a mozgatható fűrészlapvédőt (6)
- Mielőtt tovább dolgozna a fűrészszel, le kell ellenőrizni a védőberendezések működőképességét.
- Figyelem! Minden fűrészlapcsere után le kell ellenőrizni, hogy a fűrészlap függőleges állásban, úgymint 45°-os döntésnél, szabadon fut-e a forgóasztal részében.

### 8. Karbantartás

- Tartsa a gép szellőztető nyílásait mindig szabadon és tisztán.
- A port és a szennyeződések a gépről rendszeresen el kell távolítani. A tisztítást legjobban présléggel vagy egy ronggyal lehet elvégezni.
- Minden mozgatható részt periódikus időszakaszokban utána kell kenni.
- A méanyag tisztítására ne használjon maró hatású szereket.

### 9. Pótalkatrészek megrendelése

A pótalkatrészek megrendelésénél a következő adatokat kell megadni

- A készülék típusát
- A készülék cikkszámát
- A készülék ident-számát
- A szükséges pótalkatrész pótalkatrész-számát

Aktuális árak és információk a [www.isc-gmbh.info](http://www.isc-gmbh.info) alatt találhatóak.



ISC GmbH  
Eschenstraße 6  
D-94405 Landau/Isar

## Konformitätserklärung



- |   |   |
|---|---|
| <p><b>D</b> erklärt folgende Konformität gemäß EU-Richtlinie und Normen für Artikel</p> <p><b>GB</b> declares conformity with the EU Directive and standards marked below for the article</p> <p><b>F</b> déclare la conformité suivante selon la directive CE et les normes concernant l'article</p> <p><b>NL</b> verklaart de volgende conformiteit in overeenstemming met de EU-richtlijn en normen voor het artikel</p> <p><b>E</b> declara la siguiente conformidad a tenor de la directiva y normas de la UE para el artículo</p> <p><b>P</b> declara a seguinte conformidade de acordo com a directiva CE e normas para o artigo</p> <p><b>S</b> förklarar följande överensstämmelse enl. EU-direktiv och standarder för artikeln</p> <p><b>FIN</b> ilmoittaa seuraavaa Euroopan unionin direktiivien ja normien mukaista yhdenmukaisuutta tuotteelle</p> <p><b>DK</b> erklærer herved følgende samsvar med EU-direktiv og standarder for artikel</p> <p><b>RUS</b> заявляет о соответствии товара следующим директивам и нормам ЕС</p> <p><b>HR</b> izjavljuje sljedeću uskladenost s odredbama i normama EU za artikl.</p> <p><b>RO</b> declară următoarea conformitate cu linia directoare CE și normele valabile pentru articolul.</p> | <p><b>TR</b> ürün ile ilgili olarak AB Yönetmelikleri ve Normları gereğince aşağıdaki uygunluk açığına masını sunar.</p> <p><b>GR</b> δηλώνει την ακόλουθη συμφωνία σύμφωνα με την Οδηγία ΕΕ και τα πρότυπα για το προϊόν</p> <p><b>I</b> dichiara la seguente conformità secondo la direttiva UE e le norme per l'articolo</p> <p><b>SK</b> atesterer følgende overensstemmelse i henhold til EU-direktiv og standarder for produkt</p> <p><b>CZ</b> prohlašuje následující shodu podle směrnice EU a norem pro výrobek.</p> <p><b>H</b> a következő konformitást jelenti ki a termékerek vonatkozó EU-irányvonalak és normák szerint</p> <p><b>SL</b> pojasnjuje sledečo skladnost po smernici EU in normah za artikel.</p> <p><b>PL</b> deklaruje zgodność wymienionego poniżej artykułu z następującymi normami na podstawie dyrektywy WE.</p> <p><b>SK</b> vydáva nasledujúce prehlásenie o zhode podľa smernice EÚ a noriem pre výrobok.</p> <p><b>BO</b> декларира следното съответствие съгласно директивите и нормите на ЕС за продукта.</p> <p><b>UKR</b> заявляє про відповідність згідно з Директивою ЄС та стандартами, чинними для даного товару.</p> |
|---|---|

Zug-, Kapp- und Gehrungssäge KGSZ 2100

- |  |   |
|--|---|
| <input checked="" type="checkbox"/> 98/37/EG             | <input type="checkbox"/> 87/404/EWG       |
| <input checked="" type="checkbox"/> 73/23/EWG_93/68/EEC  | <input type="checkbox"/> R&TTED 1999/5/EG |
| <input type="checkbox"/> 97/23/EG                        | <input type="checkbox"/> 2000/14/EG:      |
| <input checked="" type="checkbox"/> 89/336/EWG_93/68/EEC | <input type="checkbox"/> 95/54/EG:        |
| <input type="checkbox"/> 90/396/EWG                      | <input type="checkbox"/> 97/68/EG:        |
| <input type="checkbox"/> 89/686/EWG                      |   |

EN 61029-2-9: 2002; EN 55014-1/A2: 2002; EN 55014-2/A1: 2001;  
EN 61000-3-2: 2000; EN 61000-3-11: 2000

Landau/Isar, den 23.05.2005

*[Signature]*  
Wechsungartner  
Leiter QS Konzern

*[Signature]*  
Pfister  
Tech. Supervisor

Art.-Nr.: 43.006.61 I.-Nr.: 01015 Archivierung: 4300660-09-4155050  
Subject to change without notice

### WARRANTY CERTIFICATE

The product described in these instructions comes with a 2 year warranty covering defects. This 2-year warranty period begins with the passing of risk or when the customer receives the product.  
For warranty claims to be accepted, the product has to receive the correct maintenance and be put to the proper use as described in the operating instructions.  
**Your statutory rights of warranty are naturally unaffected during these 2 years.**

This warranty applies in Germany, or in the respective country of the manufacturer's main regional sales partner, as a supplement to local regulations. Please note the details for contacting the customer service center responsible for your region or the service address listed below.

### GARANTIE

Nous fournissons une garantie de 2 ans pour l'appareil décrit dans le mode d'emploi, en cas de vice de notre produit. Le délai de 2 ans commence avec la transmission du risque ou la prise en charge de l'appareil par le client.  
La condition de base pour le faire valoir de la garantie est un entretien en bonne et due forme, conformément au mode d'emploi, tout comme une utilisation de notre appareil selon l'application prévue.  
**Vous conservez bien entendu les droits de garantie légaux pendant ces 2 ans.**

La garantie est valable pour l'ensemble de la République Fédérale d'Allemagne ou des pays respectifs du partenaire commercial principal en complément des prescriptions légales locales. Veuillez noter l'interlocuteur de service après-vente compétent pour votre région ou l'adresse mentionnée ci-dessous.

### GARANTIE

Op het in de handleiding genoemde toestel geven wij 2 jaar garantie voor het geval dat ons product gebreken mocht vertonen. De periode van 2 jaar gaat in met de gevaarovergang of de overname van het toestel door de klant.  
De garantie kan enkel worden geldig op voorwaarde dat het toestel naar behoren is onderhouden en gebruikt conform de handleiding.

**Vanzelfsprekend blijven u de wettelijke garantierechten binnen deze 2 jaar behouden.**

De garantie geldt voor het grondgebied van de Bondsrepubliek Duitsland of van de respectievelijke landen van de regionale hoofdverdelers als aanvulling van de ter plaatse geldende wettelijke voorschriften. Gelieve zich tot uw contactpersoon van de regionaal bevoegde klantendienst of tot het hieronder vermelde serviceadres te wenden.

### CERTIFICATO DI GARANZIA

Per l'apparecchio indicato nelle istruzioni concediamo una garanzia di 2 anni, nel caso il nostro prodotto dovesse risultare difettoso. Questo periodo di 2 anni inizia con il trapasso del rischio o la presa in consegna dell'apparecchio da parte del cliente. Le condizioni per la validità della garanzia sono una corretta manutenzione secondo le istruzioni per l'uso così come un utilizzo appropriato del nostro apparecchio.  
**Naturalmente in questo periodo di 2 anni continuiamo ad assumerci gli obblighi di responsabilità previsti dalla legge.**

La garanzia vale per il territorio della Repubblica Federale Tedesca o del rispettivo paese del principale partner di distribuzione di zona a completamento delle norme di legge in vigore sul posto. Rivolgersi all'addetto del servizio assistenza clienti incaricato della rispettiva zona o all'indirizzo di assistenza clienti riportato in basso.

### GARANTIBEVIS

I tilfælde af, at vort produkt skulle være fejlfærdigt, yder vi 2 års garanti på det i vejledningen nævnte produkt. Garantiperioden på 2 år begynder, når risikoen går over på køber, eller når produktet overdrages til kunden.

For at kunne støtse krav på garantien er det en forudsætning, at produktet er blevet ordentligt vedligeholdt i henhold til betjeningsvejledningens anvisninger, samt at produktet er blevet anvendt korrekt i overensstemmelse med dets formål.

**Lovmæssige forbrugerrettigheder er naturligvis stadigvæk gældende inden for garantiperioden på de 2 år.**

Garantien gælder som supplement til lokalt gældende bestemmelser i det land, hvor den regionale hovedforhandler har sit sæde. Vi henviser endvidere til din kontaktperson hos den regionale ansvarelige kundestøtte eller til nedenstående serviceadresse.

### GARANCIJSKI LIST

Za uredjaj opisan u uputama dajemo 2 godine jamstva u slučaju eventualnog nedostatka na našem proizvodu. Rok od 2 godine započinje s prijelazom rizika ili s preuzimanjem uredjaja od strane kupca.

Pretpostavka za ostvarivanje prava jamstva je pravilno održavanje u skladu s uputama za uporabu, kao i svrhisodno korištenje našeg uredjaja.

**Razumljivo je da zadržavate zakonsko pravo jamstva unutar te 2 godine.**

Jamstvo važi za područje Savezne Republike Njemačke ili dotičnih zemalja regionalnog glavnog trgovačkog partnera kao dopuna lokalno važećih zakonskih propisa. Molimo Vas da obratite pažnju na Vašu kontakt osobu nadležne servisne službe u regiji ili na dolje navedenu adresu servisa.

### CERTYFIKAT GWARANCJI

Ná opisyvane v inštrukcii obsluži urádzaním udielajú 2-letnej gwarancji, na výpadek vadlivosti nášeho produktu. 2-letní okres gwarancijny zaczyna obowiązywać w momencie przejścia ryzyka lub przejęcia urządzienia przez klienta.

Warunkiem skorzystania z uprawnień gwarancyjnych jest prawidłowa konserwacja urządzienia, zgodnie z instrukcją obsługi oraz użytkowanie zgodne z przeznaczeniem.

**Oczywiście w okresie tych 2 lat przysługują Państwu również uprawnienia gwarancyjne w ramach ustawowej rękotki.**

Gwarancja obowiązuje na terenie Republiki Federalnej Niemiec lub w kraju generalnego przedstawiciela handlowego, jako uzupełnienie obowiązujących lokalnie przepisów ustawowych. Prosimy zwrócić się do odpowiedzialnego pracownika w regionalnym dziale obsługi klienta lub pod podany poniżej adres serwisu technicznego.

### Garanciaokmány

Ebben az utasításban megnevezett készülékre 2 év jótállást nyújtunk, arra az esetre, ha a termékünk hibásra lenne. A 2-éves-határidő a kiveszelely átállása vagy a készülék vevő általi átvétele által kezdődik.

A jótállás érvényesítésének a feltétele a készülékünknek a használati utasításnak megfelelő szabályszerű karbantartása úgymint rendeltetészerű használata.

**Magától értetődő, hogy ez a 2 év alatt a törvény szerinti szavatossági jogai fennmaradnak.**

A jótállás a Németországi Szövetségi Köztársaság területére érvényes vagy a regionális fő forgalmazó partner országában kiegészítésként a helyi érvényes törvényi előírásokhoz. Kérjük vegye figyelembe a regionálisan illetékes vevőszolgálatánál levő kontaktszemélyt vagy az alul megadott szervizcímét.

## GARANTIEURKUNDE

Auf das in der Anleitung bezeichnete Gerät geben wir 2 Jahre Garantie, für den Fall, dass unser Produkt mangelhaft sein sollte. Die 2-Jahres-Frist beginnt mit dem Gefahrenübergang oder der Übernahme des Gerätes durch den Kunden. Voraussetzung für die Geltendmachung der Garantie ist eine ordnungsgemäße Wartung entsprechend der Bedienungsanleitung sowie die bestimmungsgemäße Benutzung unseres Gerätes.

**Selbstverständlich bleiben Ihnen die gesetzlichen Gewährleistungsrechte innerhalb dieser 2 Jahre erhalten.** Die Garantie gilt für den Bereich der Bundesrepublik Deutschland oder der jeweiligen Länder des regionalen Hauptvertriebspartners als Ergänzung der lokal gültigen gesetzlichen Vorschriften. Bitte beachten Sie Ihren Ansprechpartner des regional zuständigen Kundendienstes oder die unten aufgeführte Serviceadresse.

ISC GmbH · International Service Center  
Eschenstraße 6 · D-94405 Landau/Isar (Germany)  
Info-Tel. 0180-5 120 509 • Telefax 0180-5 835 830  
Service- und Infoserver: <http://www.isc-gmbh.info>

- Ⓢ Technische Änderungen vorbehalten
- Ⓢ Technical changes subject to change
- Ⓢ Sous réserve de modifications
- Ⓢ Technische wijzigingen voorbehouden
- Ⓢ Der tages förbehold för tekniske ändringer
- Ⓢ Tekniske endringer forbeholdes
- Ⓢ Con riserva di apportare modifiche tecniche
- Ⓢ Zadržavamo pravo na tehnične izmjene.
- Ⓢ Zastrzega się wprowadzanie zmian technicznych
- Ⓢ Technikai változások jogát fenntartva

- Ⓔ
- Das Produkt erfüllt die Anforderungen der EN 61000-3-11 und unterliegt Sonderanschlußbedingungen.
  - Die Anforderungen der EN 61000-3-3 werden nicht erfüllt, so daß eine Verwendung an beliebigen frei wählbaren Anschlußpunkten nicht zulässig ist.
  - Das Produkt ist ausschließlich zur Verwendung an Anschlußpunkten vorgesehen, die
    - a) eine maximale zulässige Netzimpedanz Z nicht überschreiten, oder
    - b) die eine Dauerstrombelastbarkeit des Netzes von mindestens 100 A je Phase haben.
  - Sie müssen als Benutzer sicherstellen, wenn nötig in Rücksprache mit Ihrem Energieversorgungsunternehmen, daß Ihr Anschlußpunkt, an dem Sie das Produkt betreiben möchten, eine der beiden genannten Anforderungen a) oder b) erfüllt.
  - Das Energieversorgungsunternehmen kann Beschränkungen für den Anschluß des Produktes auferlegen.

- Ⓕ
- The product meets the requirements of EN 61000-3-11 and is subject to special connection conditions.
  - The product does not meet the requirements of EN 61000-3-3, meaning that use of the product at any freely selectable connection point is not allowed.
  - The product is exclusively intended for use at connection points which
    - a) do not exceed a maximum permissible supply impedance Z, or
    - b) which have a continuous current-carrying capacity of the mains of at least 100 A per phase.
  - As the user, you are required to ensure, in consultation with your electric power company if necessary, that the connection point at which you wish to operate the product meets one of the two requirements, a) or b), named above.
  - The electric power company may impose restrictions for the connection of the product.

- Ⓖ
- Le produit répond aux exigences de la norme EN 61000-3-11 et est soumis à des conditions de raccordement spéciales.
  - Les exigences de la norme EN 61000-3-3 ne sont pas remplies de telle sorte qu'une utilisation à n'importe quel point de raccordement au choix n'est pas admise.
  - Le produit est exclusivement prévu pour l'utilisation aux points de raccordement
    - a) ne dépassant pas une impédance de réseau maximale admissible Z ou
    - b) ayant une capacité de charge de courant permanent du réseau de 100 A au moins par phase.
  - En tant qu'utilisateur, vous devez vous assurer, si nécessaire en consultant votre entreprise d'électricité locale, que le point de raccordement avec lequel vous voulez exploiter le produit, répond à l'une des deux exigences a) ou b).
  - L'entreprise d'électricité peut imposer des restrictions pour le raccordement du produit.

- Ⓝ
- Het product beantwoordt aan de eisen van EN 61000-3-11 en is onderworpen aan speciale aansluitvoorwaarden.
  - Aan de eisen van EN 61000-3-3 wordt niet voldaan zodat het gebruik op willekeurig vrij te kiezen aansluitpunten niet toegestaan is.
  - Het product is uitsluitend bedoeld voor gebruik op aansluitpunten die
    - a) een maximaal toegestane netimpedantie Z niet overschrijden, of
    - b) een permanente stroomdoorvoercapaciteit van het net van minstens 100 A per fase hebben.
  - U dient er zich als gebruiker van te vergewissen, indien nodig in overleg met uw energievoorzieningsmaatschappij, dat uw aansluitpunt waarop u uw product wilt gebruiken, één van de beide genoemde eisen a) of b) vervult.

- Ⓘ
- Il prodotto soddisfa i requisiti della norma EN 61000-3-11 ed è soggetto a condizioni speciali di collegamento.
  - I requisiti della norma EN 61000-3-3 non sono soddisfatti, non consentendo un impiego su punti di collegamento scelti a piacimento.
  - Il prodotto è concepito solo per l'utilizzo su punti di collegamento che
    - a) non superino una massima impedenza di rete Z consentita, oppure
    - b) che abbiano una resistenza di corrente continua della rete di almeno 100 A per fase.
  - In qualità di utilizzatore, dovete assicurare, se necessario rivolgendovi al vostro ente di fornitura dell'energia elettrica, che il punto di collegamento dal quale volete azionare il prodotto soddisfi uno dei due requisiti citati a) oppure b).
  - L'ente di fornitura dell'energia elettrica può porre delle limitazioni per il collegamento del prodotto.

- Ⓢ
- Produktet opfylder EN 61000-3-11-standarden og er underlagt særlige betingelser vedrørende tilslutning.
  - Da EN 61000-3-3-standarden ikke opfyldes, er det ikke tilladt at anvende produktet koblet til vilkårligt valgte tilslutningspunkter.
  - Produktet er udelukkende beregnet til anvendelse koblet til tilslutningspunkter, som
    - a) ikke overskrider en maksimal tilladt netimpedans Z, eller
    - b) som har en tilfældig strømstyrke for konstant netstrøm på mindst 100 A pr. fase.
  - Som bruger skal du sikre, om nødvendigt i samråd med dit energiforsyningselskab, at det tilslutningspunkt, du vil bruge til produktet, opfylder enten betingelse a) eller b).
  - Energiforsyningselskabet kan pålægge begrænsninger for tilslutning af produktet.

- Proizvod ispunjava zahtjeve EN 61000-3-11 i podliježe uvjetima posebnog priključivanja.
- Zahtjevi EN 61000-3-3 nisu ispunjeni tako da nije dopuštena uporaba na omijenim, slobodno odabranim priključnim točkama.
- Proizvod je namijenjen isključivo za uporabu na priključnim točkama koje
  - a) ne prekoračuju maksimalnu dopuštenu impedanciju mreže Z ili
  - b) čija opteretivost trajnom strujom mreže iznosi minimalno 100 A po fazi.
- Kao korisnik morate provjeriti, ako je potrebno i posavjetovati se s Vašim poduzećem za opskrbu energijom, ispunjava li priključna točka na kojoj želite koristiti Vaš proizvod jedan od zahtjeva a) ili b).
- Poduzeće za opskrbu energijom može postaviti ograničenja za priključak ovog proizvoda.

- Produkt spełnia wymogi zawarte w normie EN 61000-3-11 i podlega szczególnym warunkom zawartym w załącznikach dotyczących podłączenia urządzenia.
- Użycie produktu jest niedopuszczalne w przypadku niespełnienia norm EN 61000-3-3, tzn. w przypadku podłączenia w dowolnym miejscu.
- Podłączenie produktu jest dozwolone wyłącznie w miejscach, które spełniają następujące warunki:
  - a) nie przekraczają maksymalnej impedancji Z lub
  - b) obciążenie prądem stałym sieci wynosi co najmniej 100 A dla danej fazy
- Użytkownik jest zobowiązany do sprawdzenia, w razie konieczności po konsultacji z zakładem energetycznym, czy punkt podłączenia, gdzie urządzenie ma być używane, spełnia warunki podane w punkcie a lub b.
- Zakład energetyczny może nałożyć ograniczenia dotyczące użycia urządzenia.

- A termék teljesíti az EN 61000-3-11 követelményeit és a különcsatlakoztatási feltételek alá tartozik.
- Az EN 61000-3-3 követelmények nincsenek teljesítve, úgy hogy nem engedélyezett a tetszés szerint szabadon választható csatlakozási pontokon történő használat.
- A termék kizárólagosan csak azokon a csatlakoztatási pontokon történő használatra lett előrelátva, amelyek
  - a) nem lépik túl a maximálisan engedélyezett Z hálózati impedanciát, vagy pedig
  - b) amelyek a hálózatnak a tartósáram megerhelése fázisokként legalább 100 A.
- Önnek kell mint használatnak biztosítani, ha szükséges akkor az energiaellátó intézettel való megbeszélés által, hogy az Ön csatlakozási pontja, amelyen üzemeltetni szeretné a terméket, teljesíti a fenti a) vagy b) követelményt.
- Az energiaellátó intézet korlátozásokat szabhat meg a termék csatlakoztatásával szemben.



⑤ Nur für EU-Länder

Werfen Sie Elektrowerkzeuge nicht in den Hausmüll!

Gemäß europäischer Richtlinie 2002/96/EG über Elektro- und Elektronik-Altgeräte und Umsetzung in nationales Recht müssen verbrauchte Elektrowerkzeuge getrennt gesammelt werden und einer umweltgerechten Wiederverwertung zugeführt werden.

Recycling-Alternative zur Rücksendeaufforderung:

Der Eigentümer des Elektrogerätes ist alternativ anstelle Rücksendung zur Mitwirkung bei der sachgerechten Verwertung im Falle der Eigentumsaufgabe verpflichtet. Das Altgerät kann hierfür auch einer Rücknahmestelle überlassen werden, die eine Beseitigung im Sinne der nationalen Kreislaufwirtschafts- und Abfallgesetzes durchführt. Nicht betroffen sind den Altgeräten beigelegte Zubehörteile und Hilfsmittel ohne Elektrobestandteile.

⑥ For EU countries only

Never place any electric tools in your household refuse.

To comply with European Directive 2002/96/EC concerning old electric and electronic equipment and its implementation in national laws, old electric tools have to be separated from other waste and disposed of in an environment-friendly fashion, e.g. by taking to a recycling depot.

Recycling alternative to the demand to return electrical devices:

As an alternative to returning the electrical device, the owner is obliged to cooperate in ensuring that the device is properly recycled if ownership is relinquished. This can also be done by handing over the used device to a returns center, which will dispose of it in accordance with national commercial and industrial waste management legislation. This does not apply to the accessories and auxiliary equipment without any electrical components which are included with the used device.

⑦ Uniquement pour les pays de l'Union Européenne

Ne jetez pas les outils électriques dans les ordures ménagères.

Selon la norme européenne 2002/96/CE relative aux appareils électriques et systèmes électroniques usés et selon son application dans le droit national, les outils électriques usés doivent être récoltés à part et apportés à un recyclage respectueux de l'environnement.

Possibilité de recyclage en alternative à la demande de renvoi :

Le propriétaire de l'appareil électrique est obligé, en guise d'alternative à un envoi en retour, à contribuer à un recyclage effectué dans les règles de l'art en cas de cessation de la propriété. L'ancien appareil peut être remis à un point de collecte dans ce but. Cet organisme devra l'éliminer dans le sens de la Loi sur le cycle des matières et les déchets. Ne sont pas concernés les accessoires et ressources fournis sans composants électroniques.

Ⓜ Enkel voor EU-landen

Elektrisch gereedschap hoort niet bij het huisvuil thuis.

Volgens de Europese richtlijn 2002/96/EG op afgedankte elektrische en elektronische toestellen en omzetting in nationaal recht dienen afgedankte elektrische gereedschappen afzonderlijk te worden verzameld en milieuvriendelijk te worden gerecycleerd.

Recyclagealternatief i.p.v. het verzoek het toestel terug te sturen:

In plaats van het elektrische toestel terug te sturen is alternatief de eigenaar van het toestel gehouden mee te werken aan de adequate recyclage als het eigendom wordt opgegeven. Hiervoor kan het afgedankte toestel eveneens bij een inzamelplaats worden afgegeven waar het toestel wordt verwijderd als bedoeld in de wetgeving in zake afvalverwerking en recyclage. Dit geldt niet voor toebehoorstukken en hulpmiddelen zonder elektrische componenten die bij de afgedankte toestellen zijn bijgevoegd.

Ⓜ Solo per paesi membri dell'UE

Non gettate gli utensili elettrici nei rifiuti domestici.

Secondo la Direttiva europea 2002/96/CE sui rifiuti di apparecchiature elettriche ed elettroniche e l'applicazione nel diritto nazionale gli elettrodomestici usati devono venire raccolti separatamente e smaltiti in modo ecologico.

Alternativa di riciclaggio alla richiesta di restituzione

Il proprietario dell'apparecchio elettrico è tenuto in alternativa, invece della restituzione, a collaborare in modo che lo smaltimento venga eseguito correttamente in caso ceda l'apparecchio. L'apparecchio vecchio può anche venire consegnato ad un centro di raccolta che provvede poi allo smaltimento secondo le norme nazionali sul riciclaggio e sui rifiuti. Non ne sono interessati gli accessori e i mezzi ausiliari senza elementi elettrici forniti insieme ai vecchi apparecchi.

Ⓜ Gælder kun EU-lande

Ⓜ Smid ikke el-værktøj ud som almindeligt husholdningsaffald.

I henhold til EF-direktiv 2002/96 om elektroaffald og dets omsættelse til national lovgivning skal brugt el-værktøj indsamles adskilt og indleveres på genbrugsstation.

Recycling-alternativ til tilbagesendelse af brugt vare:

Ejeren af det elektroniske apparat er forpligtet til – som et alternativ i stedet for tilbagesendelse – at medvirke til, at relevante dele af apparatet genanvendes ifølge miljøforskrifterne i tilfælde af overdragelse af ejerskab til tredjemand. Det brugte apparat kan også overdrages til et deponeringssted, som vil varetage bortskaffelsen af apparatets dele i overensstemmelse med nationale bestemmelser vedrørende skrotning og genbrug. Ikke omfattet heraf er tilbehørsdele og hjælpemidler, som ikke indeholder elektroniske komponenter.

Ⓜ Samo za zemlje Europske zajednice

Elektroalate ne bacajte u kućno smeće.

U skladu s europskom odredbom 2002/96/EG o starim električnim i elektroničkim uređajima i njezinom primjenom u okviru državnog prava, istrošeni elektroalati moraju se odvojeno sakupiti i zbrinuti na ekološki način u svrhu recikliranja.

Alternativa s recikliranjem u odnosu na zahtjev za povrat uređaja:

Vlasnik elektrouređaja alternativno je obavezan da umjesto povrata robe u slučaju odricanja vlasništva sudjeluje u stručnom zbrinjavanju elektrouređaja. Stari uređaj može se u tu svrhu prepustiti i stanici za preuzimanje rabljenih uređaja koja će provesti uklanjanje u smislu državnog zakona o recikliranju i otpadu. Zakonom nisu obuhvaćeni dijelovi pribora ugrađeni u stare uređaje i pomoćni materijali bez električnih elemenata.

⑥ Csak EU-országok

Ne dobja az elektromos szerszámokat a házi hulladék közé.

A villamos készülékekkel és elektromos-öregkészülékekkel kapcsolatos 2002/96/EG-i európai irányvonalaknak valamint ezeknek a nemzeti jogban történő realizálásának megfelelően az elhasznált villamos szerszámokat külön kell gyűjteni és egy környezetbaráti újraértékesítéshez juttatni.

Újrahasznosítás-alternatíva a visszaküldési felhíváshoz:

Az elektromos készülék tulajdonosa kötelezve van, a tulajdon feladása esetében, a visszaküldés helyett alternatív egy szakszerű értékesítésre. Ehhez az öreg készüléket egy visszavevő helynek lehet átengedni, amely a nemzetközi iparkörfolyamat és hulladéktörvény értelmében elvégzi a megsemmisítést. Ez nem érinti az öreg készülékekhez mellékelt villamosalkatrészek nélküli tartozékrészeket és segítőeszközöket.

①

Der Nachdruck oder sonstige Vervielfältigung von Dokumentation und Begleitpapieren der Produkte, auch auszugsweise ist nur mit ausdrücklicher Zustimmung der ISC GmbH zulässig.

①

La ristampa o l'ulteriore riproduzione, anche parziale, della documentazione o dei documenti d'accompagnamento dei prodotti è consentita solo con l'esplicita autorizzazione da parte della ISC GmbH.

②

The reprinting or reproduction by any other means, in whole or in part, of documentation and papers accompanying products is permitted only with the express consent of ISC GmbH.

③

Eftertryk eller anden form for mangfoldiggørelse af skriftligt materiale, ledsagepapirer indbefattet, som omhandler produkter, er kun tilladt efter udtrykkelig tilladelse fra ISC GmbH.

④

La réimpression ou une autre reproduction de la documentation et des documents d'accompagnement des produits, même incomplète, n'est autorisée qu'avec l'agrément exprès de l'entreprise ISC GmbH.

④

Naknadno tiskanje ili slična umnožavanja dokumentacije i pratećih papira ovih proizvoda, čak i djelomično kopiranje, moguće je samo uz izričito dopuštenje tvrtke ISC GmbH.

⑤

Nadruk of andere reproductie van documentatie en geleidepapieren van de producten, geheel of gedeeltelijk, enkel toegestaan mits uitdrukkelijke toestemming van ISC GmbH.

EH 05/2005